



S72700DSW1  
Ремонт холодильников

CS	Návod k použití	+7 (495) 215-14-41	2
DE	Benutzerinformation	+7 (903) 722-17-03	14
KK	Қолдану туралы нұсқаулары		27
RU	Инструкция по эксплуатации		39
SK	Návod na používanie		52
UK	Інструкція		64



# OBSAH

1. BEZPEČNOSTNÍ POKYNY .....	3
2. POPIS SPOTŘEBIČE .....	5
3. PŘED PRVNÍM POUŽITÍM .....	5
4. DENNÍ POUŽÍVÁNÍ .....	6
5. TIPY A RADY .....	7
6. ČIŠTĚNÍ A ÚDRŽBA .....	8
7. ODSTRAŇOVÁNÍ ZÁVAD .....	10
8. TECHNICKÉ INFORMACE .....	11
9. POZNÁMKY K OCHRANĚ ŽIVOTNÍHO PROSTŘEDÍ .....	13

## PRO DOKONALÉ VÝSLEDKY

Děkujeme vám, že jste si zvolili výrobek značky AEG. Aby vám bezchybně sloužil mnoho let, vyrobili jsme jej s pomocí inovativních technologií, které usnadňují život, a vybavili jsme jej funkcemi, které u obyčejných spotřebičů nenajdete. Stačí věnovat pár minut čtení a zjistíte, jak z něho získat co nejvíce.

**Navštivte naše stránky ohledně:**



Rady ohledně používání, brožury, poradce při potížích, servisních informací:  
**[www.aeg.com](http://www.aeg.com)**



Registrace vašeho spotřebiče, kterou získáte lepší servis:  
**[www.aeg.com/productregistration](http://www.aeg.com/productregistration)**



Nákupu příslušenství, spotřebního materiálu a originálních náhradních dílů pro váš spotřebič:  
**[www.aeg.com/shop](http://www.aeg.com/shop)**

## PÉČE O ZÁKAZNÍKY A SERVIS

Doporučujeme používat originální náhradní díly.

Při kontaktu se servisním střediskem se ujistěte, že máte k dispozici následující údaje. Tyto informace jsou uvedeny na typovém štítku. Model, výrobní číslo (PNC), sériové číslo.



Upozornění / Důležité bezpečnostní informace.



Všeobecné informace a rady



Upozornění k ochraně životního prostředí

Změny vyhrazeny.

# 1. BEZPEČNOSTNÍ POKYNY

Tento návod si pečlivě přečtete ještě před instalací spotřebiče a jeho prvním použitím. Výrobce nezodpovídá za škody a zranění způsobená nesprávnou instalací či chybným používáním. Návod k použití vždy uchovávejte spolu se spotřebičem pro jeho budoucí použití.

## 1.1 Bezpečnost dětí a postižených osob



### UPOZORNĚNÍ

Hrozí nebezpečí udušení, úrazu nebo jiných trvalých následků.

- Tento spotřebič smí používat děti starší osmi let nebo osoby se sníženými fyzickými, smyslovými nebo duševními schopnostmi nebo osoby bez potřebných zkušeností a znalostí pouze, pokud tak činí pod dozorem nebo vedením osoby, která je zodpovědná za jejich bezpečnost.
- Nenechte děti hrát si se spotřebičem.
- Všechny obaly uschovejte z dosahu dětí.
- Čištění a údržbu spotřebiče by neměly provádět děti bez dozoru.

## 1.2 Instalace



### UPOZORNĚNÍ

Tento spotřebič smí instalovat jen kvalifikovaná osoba.

- Odstraňte veškerý obalový materiál.
- Poškozený spotřebič neinstalujte ani nepoužívejte.
- Řiďte se pokyny k instalaci dodanými spolu s tímto spotřebičem.
- Při přemísťování spotřebiče buďte vždy opatrní, protože je těžký. Vždy noste ochranné rukavice.
- Přesvědčte se, že vzduch může okolo spotřebiče volně proudit.
- Počkejte alespoň čtyři hodiny, než spotřebič připojíte k napájení. Olej tak může natéct zpět do kompresoru.
- Neinstalujte spotřebič v blízkosti topidel, sporáků, trub či varných desek.

- **Pouze pro spotřebiče s vodovodní připojkou:** spotřebič připojíte výhradně k přívodu pitné vody.
- Zadní stěna spotřebiče musí být umístěna směrem ke zdi.
- Neinstalujte spotřebič tam, kde by se dostal do přímého slunečního světla.

## Připojení k elektrické síti



### UPOZORNĚNÍ

Hrozí nebezpečí požáru nebo úrazu elektrickým proudem.

- Spotřebič musí být uzemněn.
- Veškerá elektrická připojení by měla být provedena kvalifikovaným elektrikářem.
- Zkontrolujte, zda údaje o napájení na typovém štítku souhlasí s parametry elektrické sítě. Pokud tomu tak není, obraťte se na elektrikáře.
- Vždy používejte správně instalovanou síťovou zásuvku s ochranou proti úrazu elektrickým proudem.
- Nepoužívejte rozbočovací zástrčky ani prodlužovací kabely.
- Dbejte na to, abyste nepoškodili elektrické součásti (např. napájecí kabel, síťovou zástrčku, kompresor). Při výměně elektrických součástí se obraťte na autorizované servisní středisko či elektrikáře.
- Síťovou zástrčku zapojte do síťové zásuvky až na konci instalace spotřebiče. Po instalaci musí zůstat síťová zástrčka nadále dostupná.
- Napájecí kabel musí zůstat pod úrovní síťové zástrčky.
- Neodpojujte spotřebič ze zásuvky tahem za kabel. Vždy tahejte za zástrčku.

## 1.3 Použití spotřebiče

- Tento spotřebič je určen pro použití v domácnosti a pro následující způsoby použití:
  - Kuchyňky pro zaměstnance v obchodech, kancelářích a jiných pracovních prostředích

- Farmářské domy
- Pro zákazníky hotelů, motelů a jiných ubytovacích zařízení
- Penziony a ubytovny.



### UPOZORNĚNÍ

Hrozí nebezpečí zranění, popálení, úrazu elektrickým proudem nebo požáru.

- Tento spotřebič používejte v domácnosti.
- Neměňte technické parametry tohoto spotřebiče.
- Do spotřebiče nekládejte jiná elektrická zařízení (jako např. výrobky zmrzliny), pokud nejsou výrobcem označena jako použitelná.
- Dbejte na to, abyste nepoškodili chladicí okruh. Obsahuje isobutan (R600a) - zemní plyn, který je dobře snášen životním prostředím. Tento plyn je hořlavý.
- Pokud dojde k poškození chladicího okruhu, ujistěte se, že se v místnosti nenachází zdroje otevřeného ohně či možného vznícení. Místnost vyvětrejte.
- Zabraňte kontaktu horkých předmětů s plastovými částmi spotřebiče.
- Do mrazicího oddílu nekládejte syčené nápoje. V nádobě takových nápojů by vznikl přetlak.
- Ve spotřebiči neuchovávejte hořlavé plyny a kapaliny.
- Do spotřebiče, do jeho blízkosti nebo na spotřebič neumísťujte hořlavé předměty nebo předměty obsahující hořlavé látky.
- Nedotýkejte se kompresoru či kondenzátoru. Jsou horké.
- Nedotýkejte se a neodstraňujte předměty či potraviny z mrazicího oddílu, pokud máte mokré či vlhké ruce.
- Když ze spotřebiče vyndáte ledový nůž, nejezte jej okamžitě. Počkejte několik minut.
- Nezmrazujte znovu potraviny, které byly rozmrazené.
- Dodržujte skladovací pokyny uvedené na balení mražených potravin.

## 1.4 Čištění a údržba



### UPOZORNĚNÍ

Hrozí nebezpečí poranění nebo poškození spotřebiče.

- Před čištěním nebo údržbou spotřebič vždy vypněte a vytáhněte síťovou zástrčku ze zásuvky.
- K čištění spotřebiče nepoužívejte proud vody nebo páru.
- Vyčistěte spotřebič vlhkým měkkým hadrem. Používejte pouze neutrální mycí prostředky. Nepoužívejte prostředky s drsnými částicemi, drátěnky, rozpouštědla nebo kovové předměty.
- Pravidelně kontrolujte vypouštěcí otvor chladničky a v případě potřeby jej vyčistěte. Jestliže je otvor ucpaný, bude se na dně spotřebiče shromažďovat voda.
- Tento spotřebič obsahuje uhlovodíky v chladicí jednotce. Údržbu a doplnění jednotky smí provádět pouze kvalifikovaná osoba.

## 1.5 Vnitřní osvětlení

- V tomto spotřebiči se používají speciální či halogenové žárovky pouze pro použití v domácích spotřebičích. Nepoužívejte ji pro osvětlení domácnosti.

## 1.6 Likvidace



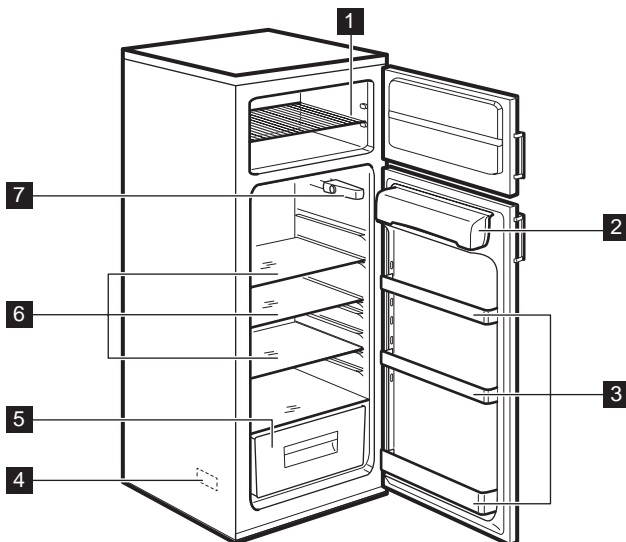
### UPOZORNĚNÍ

Hrozí nebezpečí úrazu či udušení.

- Odpojte spotřebič od elektrické sítě.
- Odřízněte a vyhodte síťový kabel.
- Odstraňte dveřní západku, abyste zabránili uvěznění dětí a domácích zvířat ve spotřebiči.
- Chladicí okruh a izolační materiály tohoto spotřebiče neškodí ozonové vrstvě.
- Izolační pěna obsahuje hořlavé plyny. Pro informace ohledně správné likvidace spotřebiče se obraťte na místní úřady.

- Nepoškozujte část chladicí jednotky, která se nachází blízko výměníku tepla.

## 2. POPIS SPOTŘEBIČE



- |                             |  |
|-----------------------------|--|
| <b>1</b> Drátěná police     | <b>5</b> Zásuvka na zeleninu                 |
| <b>2</b> Příhrádka na máslo | <b>6</b> Skleněné police                     |
| <b>3</b> Police ve dveřích  | <b>7</b> Ovladač teploty a vnitřní osvětlení |
| <b>4</b> Typový štítek      |  |

## 3. PŘED PRVNÍM POUŽITÍM

### 3.1

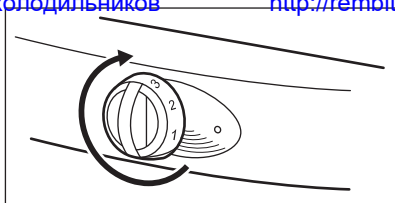
1. Vnitřní části spotřebiče a příslušenství myjte vlažnou vodou a neutrálním čisticím prostředkem.
2. Ujistěte se, že je spotřebič a příslušenství zcela suché.
3. Zasuňte zástrčku do zásuvky.
4. Zapněte spotřebič a nastavte teplotu.



K čištění spotřebiče a příslušenství nepoužívejte prostředky s drsnými částicemi, drátěnky nebo rozpouštědla.

### 3.2 Zapnutí spotřebiče a nastavení teploty

Otočením ovladače teploty zapnete spotřebič a zároveň nastavíte teplotu. Číslice na ovladači odpovídají různým teplotám chladu.



Otočením ovladače teploty na nižší nastavení získáte nejchladnější teplotu. Otočením ovladače teploty na vyšší nastavení získáte nejteplejší teplotu.



Doporučujeme nastavit středně chladnou teplotu.

Následující podmínky mohou mít vliv na nastavení teploty.

- Pokojová teplota místa, kde je spotřebič instalován.
- Četnost otevírání dveří spotřebiče.
- Množství potravin ve spotřebiči.

## 4. DENNÍ POUŽÍVÁNÍ

### 4.1 Zmrazování čerstvých potravin

Mraznička je vhodná pro zmrazování čerstvých potravin a pro dlouhodobé skladování zmražených a hluboce zmražených potravin.



Pokud je ovladač teploty nastaven do střední polohy, není nutné toto nastavení měnit.

Pokud chcete potraviny zmrazit rychleji, nastavte ovladač teploty do vyšší polohy. V takovém případě může teplota v chladničce klesnout na 0 °C nebo níže. Pokud k tomu dojde, nastavte ovladač teploty do nižší polohy.

### 4.2 Uskladnění zmražených potravin

Nevkládejte zmražené potraviny ihned do mrazničky, pokud je spotřebič nový nebo byl delší dobu vypnutý.

Nastavte ovladač teploty do nejvyšší polohy a nechte spotřebič minimálně dvě hodiny pracovat.



Výpadek proudu může způsobit odmrazení mrazničky.

V případě výpadku proudu trvajícího déle, než je uvedeno v hodnotě „Skladovací čas při poruše“, je nutné rozmražené potraviny rychle spotřebovat nebo ihned uvařit či upéct. Tuto hodnotu naleznete v části „TECHNICKÉ INFORMACE“.

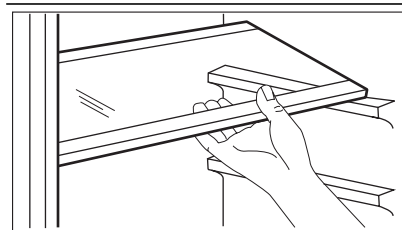
Tepelně upravené potraviny můžete po vychladnutí opět zmrazit.

### 4.3 Rozmrazování

Hluboce zmražené nebo zmražené potraviny před tepelnou přípravou rozmrazte v chladničce nebo při pokojové teplotě.

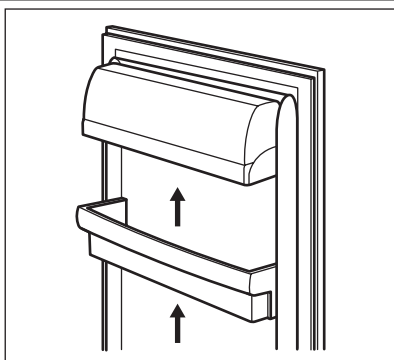
Malé množství zmražených potravin lze uvařit přímo po vyndání z mrazničky, zvýší to však dobu jejich přípravy.

### 4.4 Skleněné police



Skleněné police lze umístit do různých výšek.

## 4.5 Umístění dveřních polic



Dveřní police lze umístit do různé výšky.

1. Vytahujte polici ve směru šipek, až se uvolní.
2. Polici umístěte do nové polohy.

## 5. TIPY A RADY

### 5.1 Úspora energie

- Zabraňte častému otevírání dveří chladničky nebo mrazničky.
- Nenechávejte dveře chladničky nebo mrazničky otevřené déle, než je zapotřebí.
- Pokud spotřebič pracuje nepřetržitě a na zadních vnitřních částech se tvoří námraza, příčinou může být:
  - Ovladač teploty je nastaven do nejnížší polohy.
  - Teplota místnosti, kde je spotřebič instalován, je příliš vysoká.
  - Spotřebič je plný.
 Nastavte ovladač teploty do vyšší polohy. Spustí se automatické odmrazování a sníží se spotřeba energie.

### 5.2 Chlazení

- Do chladničky nedávejte horká jídla. Počkejte, dokud nevychladnou.
- Do chladničky nedávejte tekutiny, které se odpařují.
- Veškeré potraviny, které mají silnou vůni či chuť, dejte do nádob.
- Zkontrolujte, zda kolem potravin může obíhat chladný vzduch.
- Všechny druhy masa dejte do polyetylenových sáčků. Položte je na skleně-

nou polici nad zásuvkou na zeleninu. Maso v chladničce neskladujte déle než dva dny.

- Uvařená jídla a studené pokrmy zakryjte a položte je na jednu z polic.
- Ovoce a zeleninu omyjte a vložte do zásuvky na zeleninu.
- Máslo a sýry dejte do vzduchotěsných nádob, alobalu nebo polyetylenových sáčků.
- Ujistěte se, že lahve mléka mají víčko, a umístěte je do police na lahve ve dveřích spotřebiče.
- V chladničce neskladujte banány, brambory, cibuli nebo česnek, které nejsou v zabalené.

### 5.3 Freezing

- Typový štítek udává maximální množství potravin, které mraznička dokáže zmrazit během 24 hodin.
- Zmrazování potravin se dokončí po 24 hodinách. Během této doby do mrazničky nevkládejte žádné další potraviny.
- Potraviny do mrazničky vkládejte po malých množstvích. Urychlíte tak zmrazování potravin a zajistíte rozmrazování pouze potřebného množství.



- Potraviny zabalte do alobalu nebo je vložte do polyetylenových sáčků. Přesvědčte se, že je spotřebič vzduchotěsný.
- Čerstvé potraviny neskladujte spolu s mraženými. Zabráníte tak zvýšení teploty zmražených potravin.
- Skladovací doba tučných potravin je kratší než u netučných či nízkotučných. Sůl snižuje skladovací dobu potravin.
- Doporučujeme na každé balení potravin napsat datum jejich zmražení.
- Když rozmrazujete mražené potraviny, musíte je velmi rychle uvařit. Není možné zmrazovat již jednou zmražené potraviny.
- Ujistěte se, že dodržujete datum spotřeby. Tento údaj naleznete na balení potravin.

## 5.4 Uskladnění zmražených potravin

- Když kupujete mražené potraviny, ujistěte se, že je uložíte do mrazničky během velmi krátké doby.

## 6. ČIŠTĚNÍ A ÚDRŽBA



### POZOR

Před údržbou vždy vytáhněte síťovou zástrčku ze sítě.

### 6.1 Čištění

- Pravidelně čistěte spotřebič a příslušenství.
- Všechny části spotřebiče a příslušenství myjte vlažnou vodou a neutrálním čisticím prostředkem. Ujistěte se, že je spotřebič a příslušenství zcela suché.
- Pravidelně čistěte těsnění dveří spotřebiče. Pro výměnu poškozeného těsnění kontaktujte autorizované servisní středisko.
- Mřížku kondenzátoru a kompresor na zadní straně spotřebiče čistěte kartá-

čem. Pomůžete tak snížit spotřebu energie a udržovat spotřebič v dobrém stavu.

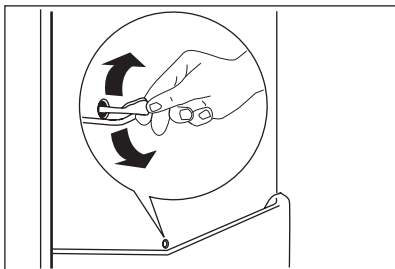


- Buďte opatrní, abyste nevytáhli, neposunuli či nepoškodili trubky či kabely.
- Dbejte na to, abyste nepoškodili chladicí jednotku.
- K čištění spotřebiče nepoužívejte abrazivní prášky či podobné výrobky, drátěnky, rozpouštědla, parfémované čisticí prostředky nebo vosková leštiidla.

Po provedení údržby zasuňte síťovou zástrčku do zásuvky.



## 6.2 Automatické odmrazování chladničky



K odstraňování námrazy dochází automaticky, když se během provozu zastaví motor kompresoru.

Voda se odvádí skrze odtokový otvor a sbírá v zásobníku, kde se odpařuje.

Zásobník na vodu se nachází na zadní straně spotřebiče nad motorem kompresoru.

Odtokový otvor se nachází v zadní části uvnitř chladničky.

Abyste zabránili hromadění vody v jiných částech chladničky, zajistěte, aby byl odtokový otvor vždy čistý. Použijte čisticí nástroj, který se nachází v odtokovém otvoru.

## 6.3 Odmrazování mrazničky



Na policích mrazničky a kolem horního oddílu může být námraza.

Mrazničku odmrazujte, když vrstva námrazy dosáhne tloušťky kolem 3–5 mm.



### POZOR

K odstranění námrazy nepoužívejte ostré kovové nástroje.

K odmrazování mrazničky nepoužívejte mechanická zařízení.

1. Vypněte spotřebič.
2. Vyndejte všechny potraviny z mrazničky. Potraviny zabalte do novin a uskladněte je v chladu.
3. Nechte dveře spotřebiče otevřené, dokud se nedokončí odmrazování.
4. Mrazničku vyčistěte a zcela vysušte.

5. Zasuňte zástrčku do zásuvky.

6. Zapněte spotřebič.

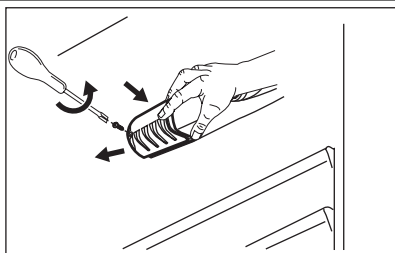
7. Nastavte ovladač teploty do nejvyšší polohy a nechte spotřebič minimálně dvě až tři hodiny pracovat s tímto nastavením.

8. Vložte potraviny zpět do mrazničky.

## 6.4 Když spotřebič delší dobu nepoužíváte

1. Spotřebič vypněte a vytáhněte síťovou zástrčku ze síťové zásuvky.
2. Vyndejte všechny potraviny.
3. Spotřebič odmrazte.
4. Spotřebič a všechno příslušenství plně vyčistěte a vysušte.
5. Nechte pootevřené dveře, abyste zabránili vzniku nepříjemných pachů.

## 6.5 Výměna žárovky



1. Vytáhněte zástrčku ze zásuvky.
2. Uvolněte šroub z krytu žárovky.
3. Sejměte kryt žárovky.
4. Starou žárovku vyměňte za novou. Používejte pouze žárovky pro použití v domácích spotřebičích. Na krytu žárovky je vyznačen její maximální výkon.
5. Nasadte kryt žárovky zpět.
6. Zasuňte zástrčku do zásuvky.



V tomto spotřebiči se používají speciální či halogenové žárovky pouze pro použití v domácích spotřebičích. Nepoužívejte ji pro osvětlení domácnosti.

## 7. ODSTRAŇOVÁNÍ ZÁVAD



### UPOZORNĚNÍ

Před provedením kontroly vypojte síťovou zástrčku ze zásuvky. V případě problémů, které nejsou uvedené v tabulce, se obraťte na autorizované servisní středisko.

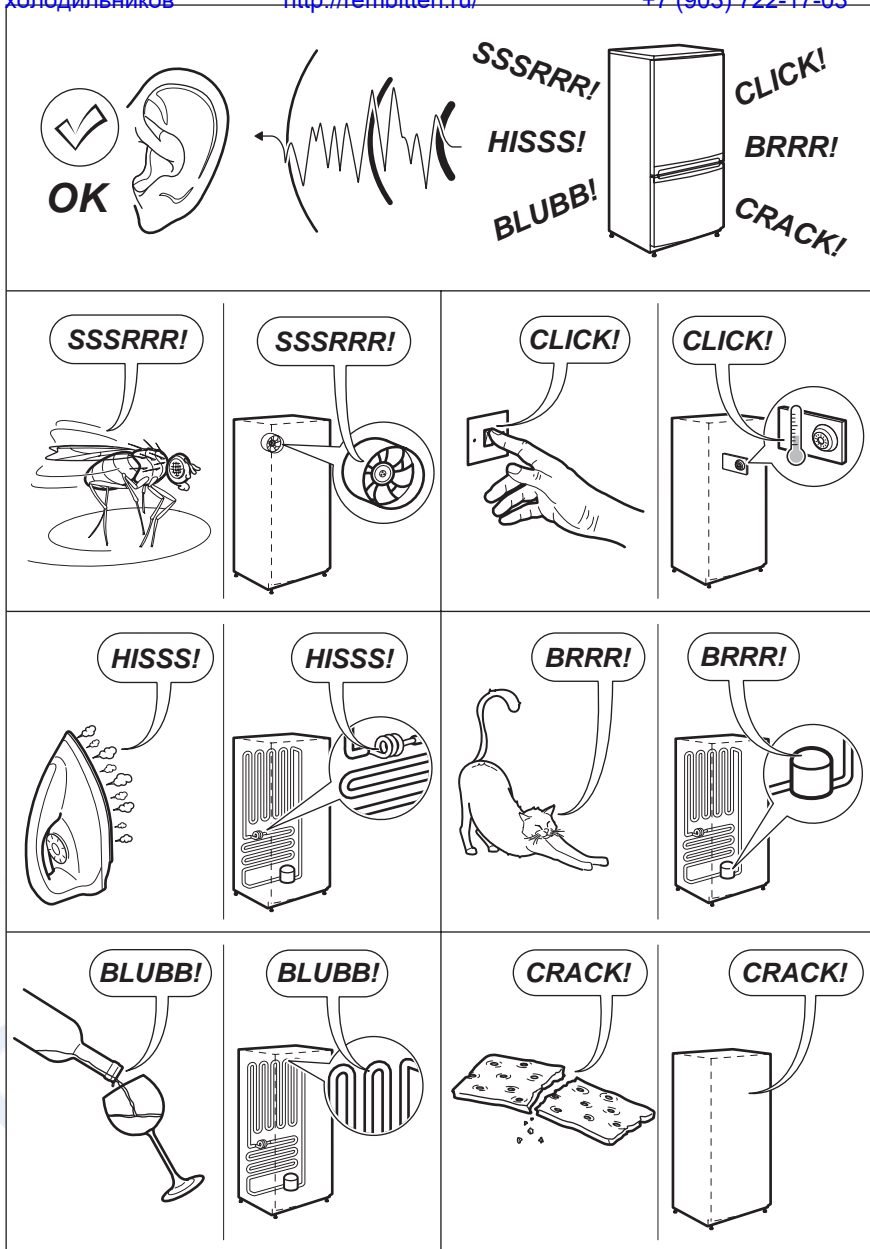
Problém	Možné řešení
Spotřebič během provozu vydává různé zvuky.	Některé zvuky jsou normální pro provoz spotřebiče. Viz leták dodaný spolu se spotřebičem.
Spotřebič vůbec nefunguje.	Přesvědčte se, že je spotřebič zapnutý.  Ujistěte se, že je zástrčka zapojená do síťové zásuvky.
Žárovka se nerozsvítí.	Zkontrolujte napětí. Zasuňte do stejné zásuvky zástrčku jiného elektrického spotřebiče. Ohledně opravy síťové zásuvky se obraťte na kvalifikovaného elektrikáře.  Zavřete a otevřete dveře a ujistěte se, že osvětlení není v pohotovostním režimu.  Vadná žárovka. Vyměňte žárovku.
Kompresor funguje nepřetržitě.	Nastavte ovladač teploty do nižší polohy.  Přesvědčte se, že jsou dvířka spotřebiče zavřená.  Ujistěte se, že dveře spotřebič neotevíráte příliš často.

Problém	Možné řešení
	Ujistěte se, že do spotřebiče nevkládáte horké potraviny. Počkejte, dokud nevychladnou.
	Ujistěte se, že teplota v místnosti není příliš vysoká.
Na zadní stěně chladničky se hromadí voda.	Jedná se o normální jev, když pracuje automatické odmrazování.
V chladničce se hromadí voda.	Ujistěte se, že není zanesený odtokový otvor.
	Ujistěte se, že balení potravin nebrání vodě v odtoku do zásobníku na vodu.
Na podlaze je voda.	Vývod rozmrazené vody (kondenzátu) neústí do odpařovací misky nad kompresorem. Vložte vývod rozmrazené vody (kondenzátu) do odpařovací misky.
Teplota ve spotřebiči je příliš nízká.	Nastavte ovladač teploty do nižší polohy.
Teplota ve spotřebiči není dostatečně nízká.	Nastavte ovladač teploty do vyšší polohy.
	Přesvědčte se, že jsou dvířka spotřebiče zavřená.
	Ujistěte se, že do spotřebiče nevkládáte horké potraviny. Počkejte, až potraviny vychladnou.
	Přesvědčte se, že spotřebič není přeplněný.
Teplota v chladničce není dostatečně nízká.	Ujistěte se, že uvnitř může obíhat chladný vzduch.
Příliš mnoho námrazy.	Ujistěte se, že jsou potraviny uzavřené ve speciálních nádobách či baleních.
	Přesvědčte se, že jsou dvířka spotřebiče zavřená.
	Nastavte ovladač teploty do nižší polohy.

## 8. TECHNICKÉ INFORMACE

### 8.1 Normální zvuky

Během normálního provozu vydává spotřebič různé zvuky (kompresor, cirkulace chladiva).



## 8.2 Umístění

Tento spotřebič můžete umístit v suché, dobře větrané místnosti (garáži nebo ve sklepě), chcete-li však dosahovat optimálního výkonu, instalujte jej tam, kde

teplota prostředí odpovídá klimatické třídě uvedené na typovém štítku spotřebiče:

Klima- tická třída	Okolní teplota
SN	+10 °C až + 32 °C
N	+16 °C až + 32 °C
ST	+16 °C až + 38 °C
T	+16 °C až + 43 °C

### 8.3 Technické údaje

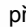
Rozměry	Výška	1590 mm
	Šířka	545 mm
	Hloubka	604 mm
Skladovací čas při poruše		20 h
Napětí		230 V
Frekvence		50 Hz

Více informací viz typový a energetický štítek.

## 9. POZNÁMKY K OCHRANĚ ŽIVOTNÍHO PROSTŘEDÍ

Recyklujte materiály označené symbolem ♻. Obaly vyhodte do příslušných odpadních kontejnerů k recyklaci.

Pomáhejte chránit životní prostředí a lidské zdraví a recyklovat elektrické a elektronické spotřebiče určené k

likvidaci. Spotřebiče označené příslušným symbolem  nelikvidujte spolu s domovním odpadem. Spotřebič odevzdejte v místním sběrném dvoře nebo kontaktujte místní úřad.

**INHALT**

1. SICHERHEITSHINWEISE .....	15
2. GERÄTEBESCHREIBUNG .....	17
3. VOR DER ERSTEN INBETRIEBNAHME .....	17
4. TÄGLICHER GEBRAUCH .....	18
5. TIPPS UND HINWEISE .....	19
6. REINIGUNG UND PFLEGE .....	20
7. FEHLERSUCHE .....	22
8. TECHNISCHE DATEN .....	24
9. UMWELTTIPPS .....	26

**FÜR PERFEKTE ERGEBNISSE**

Danke, dass Sie sich für dieses AEG Produkt entschieden haben. Wir haben es geschaffen, damit Sie viele Jahre von seiner ausgezeichneten Leistung und den innovativen Technologien, die Ihnen das Leben erleichtern, profitieren können. Es ist mit Funktionen ausgestattet, die in gewöhnlichen Geräten nicht vorhanden sind. Nehmen Sie sich ein paar Minuten Zeit zum Lesen, um seine Vorzüge kennen zu lernen.

**Besuchen Sie uns auf unserer Website, um:**



Anwendungshinweise, Prospekte, Fehlerbehebungs- und Service-Informationen zu erhalten:

**[www.aeg.com](http://www.aeg.com)**



Ihr erworbenes Produkt zu registrieren, um den besten Service dafür zu gewährleisten:

**[www.aeg.com/productregistration](http://www.aeg.com/productregistration)**



Zubehör, Verbrauchsmaterial und Original-Ersatzteile für Ihr Gerät zu erwerben:

**[www.aeg.com/shop](http://www.aeg.com/shop)**

**KUNDENDIENST UND -BETREUUNG**

Bitte verwenden Sie ausschließlich Original-Ersatzteile für Ihre Produkte.

Halten Sie folgende Angaben bereit, wenn Sie sich an den Kundendienst wenden (diese Informationen finden Sie auf dem Typenschild): Modell, Produktnummer (PNC), Seriennummer.



Warnungs-/ Sicherheitshinweise.



Allgemeine Hinweise und Ratschläge



Hinweise zum Umweltschutz

Änderungen vorbehalten.

Lesen Sie vor der Montage und dem Gebrauch des Geräts zuerst die Gebrauchsanleitung. Der Hersteller übernimmt keine Verantwortung für Verletzungen und Beschädigungen durch unsachgemäße Montage. Bewahren Sie die Gebrauchsanleitung griffbereit auf.

## 1.1 Sicherheit von Kindern und schutzbedürftigen Personen



### WARNUNG!

Es besteht Erstickungsgefahr, Risiko von Verletzungen oder permanenten Behinderungen.

- Das Gerät kann durch Kinder ab 8 Jahren und Personen mit eingeschränkten physischen, sensorischen oder geistigen Fähigkeiten oder mit mangelnder Erfahrung/mangelndem Wissen benutzt werden, wenn sie durch eine für ihre Sicherheit zuständige Person beaufsichtigt werden oder von dieser Person Anweisungen erhalten, wie das Gerät sicher zu bedienen ist.
- Kinder dürfen nicht mit dem Gerät spielen.
- Alle Verpackungsmaterialien von Kindern fernhalten.
- Wartung oder Reinigung des Geräts darf nicht von Kindern ohne Aufsicht erfolgen.

## 1.2 Montage



### WARNUNG!

Nur eine qualifizierte Fachkraft darf den Elektroanschluss des Geräts vornehmen.

- Entfernen Sie das gesamte Verpackungsmaterial.
- Stellen Sie ein beschädigtes Gerät nicht auf und benutzen Sie es nicht.
- Halten Sie sich an die mitgelieferte Montageanleitung.
- Seien Sie beim Umsetzen des Geräts vorsichtig, denn es ist schwer. Tragen Sie stets Sicherheitshandschuhe.
- Stellen Sie sicher, dass die Luft um das Gerät zirkulieren kann.

- Warten Sie mindestens 4 Stunden, bevor Sie das Gerät an das Stromnetz anschließen. Dies ist erforderlich, damit das Öl in den Kompressor zurückfließen kann.
- Stellen Sie das Gerät nicht in der Nähe von Heizkörpern, Herden, Backöfen oder Kochfeldern auf.
- **Nur für Geräte mit Wasseranschluss:** Verbinden Sie das Gerät ausschließlich mit einem Trinkwasseranschluss.
- Die Geräterückseite muss gegen die Wand gestellt werden.
- Stellen Sie das Gerät nicht dort auf, wo es direktem Sonnenlicht ausgesetzt sein könnte.

## Elektrischer Anschluss



### WARNUNG!

Brand- und Stromschlaggefahr.

- Das Gerät muss geerdet sein.
- Alle elektrischen Anschlüsse sind von einem geprüften Elektriker vorzunehmen.
- Stellen Sie sicher, dass die elektrischen Daten auf dem Typenschild den Daten Ihrer Stromversorgung entsprechen. Wenden Sie sich andernfalls an eine Elektrofachkraft.
- Das Gerät darf ausschließlich an eine ordnungsgemäß installierte Schutzkontaktsteckdose angeschlossen werden.
- Verwenden Sie keine Mehrfachsteckdosen oder Verlängerungskabel.
- Achten Sie darauf, elektrische Bauteile (wie Netzstecker, Netzkabel und Kompressor) nicht zu beschädigen. Wenden Sie sich an den technischen Kundendienst, um die elektrischen Bauteile auszutauschen.
- Stecken Sie den Netzstecker erst nach Abschluss der Montage in die Steckdose. Stellen Sie sicher, dass der Netzstecker nach der Montage noch zugänglich ist.
- Das Netzkabel muss unterhalb des Netzsteckers verlegt werden.
- Ziehen Sie nicht am Netzkabel, wenn Sie das Gerät vom Netzstrom trennen



möchten. Ziehen Sie dazu immer direkt am Netzstecker.

### 1.3 Gebrauch

- Dieses Gerät ist für die Verwendung im Haushalt und ähnliche Zwecke vorgesehen, wie z. B.:
  - Personalküchenbereiche in Geschäften, Büros und anderen Arbeitsumfeldern
  - Bauernhöfe
  - Für Gäste in Hotels, Motels und anderen wohnungsähnlichen Räumlichkeiten
  - In Pensionen und vergleichbaren Unterbringungsmöglichkeiten.



#### WARNUNG!

Es besteht Verletzungs-, Verbrennungs- Stromschlag- oder Brandgefahr.

- Das Gerät ist für die Verwendung im Haushalt vorgesehen.
- Nehmen Sie keine technischen Änderungen am Gerät vor.
- Stellen Sie keine elektrischen Geräte (z. B. Eisbereiter) in das Gerät, wenn solche Geräte nicht ausdrücklich vom Hersteller für diesen Zweck zugelassen sind.
- Achten Sie darauf, den Kältekreislauf nicht zu beschädigen. Er enthält Isobutan (R600a), ein Erdgas mit einem hohen Grad an Umweltverträglichkeit. Dieses Gas ist brennbar.
- Wird der Kältekreislauf beschädigt, stellen Sie bitte sicher, dass es keine Flammen und Zündquellen im Raum gibt. Den Raum belüften.
- Stellen Sie keine heißen Gegenstände auf die Kunststoffteile des Gerätes.
- Legen Sie kohlen säurehaltige Getränke nicht in das Gefrierfach. Dadurch entsteht Druck auf den Getränkebehälter.
- Bewahren Sie keine entzündbaren Gase und Flüssigkeiten im Gerät auf.
- Platzieren Sie keine entflammaren Produkte oder Gegenstände, die mit entflammaren Produkten benetzt sind, im Gerät, auf dem Gerät oder in der Nähe des Gerätes.

- Berühren Sie nicht den Kompressor oder den Kondensator. Sie sind heiß.
- Nehmen keine Gegenstände aus dem Gefrierfach oder berühren Sie diese nicht, falls Ihre Hände nass oder feucht sind.
- Wenn Sie ein Eis am Stiel aus dem Gerät nehmen, essen Sie es nicht sofort. Warten Sie einige Minuten.
- Frieren Sie aufgetaute Lebensmittel nicht wieder ein.
- Befolgen Sie die Hinweise auf der Verpackung zur Aufbewahrung tiefgekühlter Lebensmittel.

### 1.4 Reinigung und Pflege



#### WARNUNG!

Verletzungsgefahr und Beschädigung des Geräts.

- Schalten Sie vor Reinigungsarbeiten immer das Gerät aus und ziehen Sie den Netzstecker aus der Steckdose.
- Reinigen Sie das Gerät nicht mit einem Wasser- oder Dampfstrahl.
- Reinigen Sie das Gerät mit einem weichen, feuchten Tuch. Verwenden Sie ausschließlich Neutralreiniger. Benutzen Sie keine Scheuermittel, scheuernde Reinigungsschwämmchen, Lösungsmittel oder Metallgegenstände.
- Prüfen Sie regelmäßig den Wasserabfluss des Kühlschranks und reinigen Sie ihn gegebenenfalls. Bei verstopfem Wasserabfluss sammelt sich das Abtauwasser am Boden des Geräts an.
- Der Kältekreis des Gerätes enthält Kohlenwasserstoffe. Das Gerät muss von einer qualifizierten Fachkraft gewartet und nachgefüllt werden.

### 1.5 Innenbeleuchtung

- Die Leuchtmittel in diesem Gerät sind nur für Haushaltsgeräte geeignet. Benutzen Sie sie nicht für die Raumbeleuchtung.

### 1.6 Entsorgung

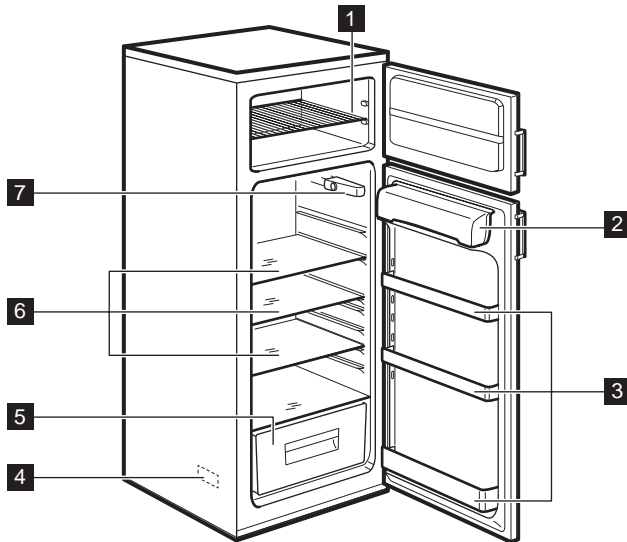


#### WARNUNG!

Verletzungs- und Erstickungsgefahr.

- Trennen Sie das Gerät von der Stromversorgung.
- Schneiden Sie das Netzkabel ab, und entsorgen Sie es.
- Entfernen Sie das Türschloss, um zu verhindern, dass sich Kinder oder Haustiere in dem Gerät einschließen.
- Der Kältekreislauf und die Isolierungsmaterialien dieses Gerätes sind ozonfreundlich.
- Die Isolierung enthält entzündliches Gas. Für Informationen zur korrekten Entsorgung des Gerätes wenden Sie sich an Ihre kommunale Behörde.
- Achten Sie darauf, dass die Kühleinheit in der Nähe des Wärmetauschers nicht beschädigt wird.

## 2. GERÄTEBESCHREIBUNG



- 1 Gitterablage
- 2 Butterfach
- 3 Türablagen
- 4 Typenschild

- 5 Obst- / Gemüseschublade
- 6 Glasablagen
- 7 Temperatur-Einstellknopf und Innenbeleuchtung

## 3. VOR DER ERSTEN INBETRIEBNAHME

### 3.1

1. Reinigen Sie das Geräteinnere und die Zubehöerteile mit warmem Wasser und Neutralseife.
2. Stellen Sie sicher, dass das Gerät und das Zubehör vollständig trocken sind.
3. Stecken Sie den Netzstecker in die Netzsteckdose.
4. Schalten Sie das Gerät ein und stellen Sie die Temperatur ein.



Benutzen Sie keine Scheuermittel, scheuernde Reinigungsschwämmchen oder Lösungsmittel zum Reinigen des Geräts und des Zubehörs.

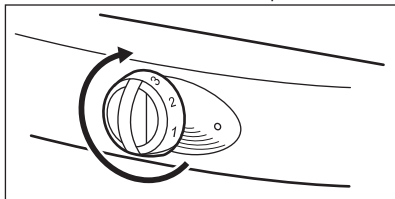
Den Temperaturregler auf eine niedrige Stufe einstellen, um die Mindesttemperatur (kalt) einzustellen.

Den Temperaturregler auf eine höhere Stufe einstellen, um die Maximaltemperatur (kalt) einzustellen.

### 3.2 Einschalten des Geräts und Einstellen der Temperatur

Den Temperaturregler im Uhrzeigersinn drehen, um das Gerät einzuschalten, und gleichzeitig die Temperatur einzustellen.

Die Ziffern auf dem Regler entsprechen unterschiedlichen Kältetemperaturen.



Wir empfehlen die Einstellung einer mittleren Temperatur.

Die folgenden Umstände können sich auf die Temperatureinstellung auswirken.

- Die Raumtemperatur und der Ort, an dem das Gerät aufgestellt ist.
- Wie häufig die Tür des Geräts geöffnet wird.
- Die Menge der Lebensmittel im Gerät.

## 4. TÄGLICHER GEBRAUCH

### 4.1 Einfrieren frischer Lebensmittel

Der Gefrierraum eignet sich zum Einfrieren frischer Lebensmittel und zum Lagern gefrorener und tiefgefrorener Lebensmittel.



Ist die Temperatur auf eine mittlere Temperatur eingestellt, ist eine Änderung der Einstellung nicht erforderlich.

Stellen Sie eine niedrigere Temperatur ein, wenn Sie Lebensmittel schneller einfrieren möchten. In diesem Fall kann die Temperatur im Kühlschrank unter 0 °C fallen. Ist dies der Fall, drehen Sie den Temperaturregler auf eine wärmere Einstellung.

neu ist oder eine Zeit lang ausgeschaltet war.

Stellen Sie den Temperaturregler auf die höchste Position und warten Sie mindestens 2 Stunden.



Ein Stromausfall kann ein Abtauen des Gefrierraums zur Folge haben.

Nach einem Stromausfall bei Störung, der länger als die Lagerzeit andauerte, müssen die aufgetauten Lebensmittel sehr rasch verbraucht oder sofort gekocht werden. Diese Lagerzeit ist in „TECHNISCHE DATEN“ beschrieben.

Sie können die gekochten Lebensmittel nach dem Abkühlen einfrieren.

### 4.2 Lagerung gefrorener Lebensmittel

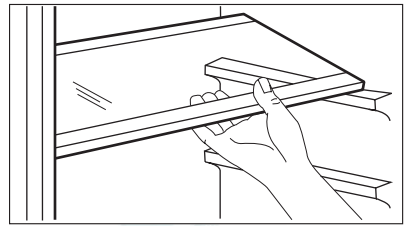
Legen Sie nicht sofort gefrorene Lebensmittel in das Gefrierfach, wenn das Gerät

### 4.3 Auftauen

Tiefgefrorene oder gefrorene Lebensmittel können vor der Verwendung im Kühlschrank oder bei Raumtemperatur aufgetaut werden.

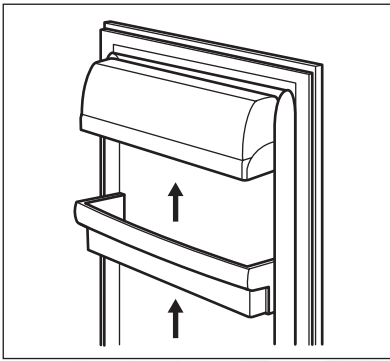
Kleine Mengen gefrorener Lebensmittel können direkt aus dem Gefrierraum gekocht werden. Dabei verlängert sich aber die Garzeit.

## 4.4 Glasablagen



Die Glasablagen können in verschiedenen Höhen eingesetzt werden.

## 4.5 Positionierung der Türablagen



Sie können die Türablagen in verschiedenen Höhen einsetzen.

1. Ziehen Sie die Ablage in Pfeilrichtung, bis sie sich lösen lässt.
2. Setzen Sie die Ablage in die neue Position ein.

# 5. TIPPS UND HINWEISE

## 5.1 Energiesparen

- Öffnen Sie die Tür des Kühlschranks oder des Gefrierraums nicht unnötig.
  - Lassen Sie die Tür des Kühlschranks oder des Gefrierraums nur so lange offen wie benötigt.
  - Bildet sich bei Dauerbetrieb Eis im hinteren Teil des Geräts kann dies folgende Ursache haben:
    - Der Temperaturregler steht auf der niedrigsten Einstellung.
    - Die Temperatur in dem Raum, in dem sich das Gerät befindet, ist zu hoch.
    - Das Gerät ist voll beladen.
- Drehen Sie den Temperaturregler auf eine höhere Position. Die automati-

sche Abtauung startet und der Stromverbrauch sinkt.

## 5.2 Kühlen

- Stellen Sie keine heißen Lebensmittel in den Kühlschrank. Warten Sie, bis sie abgekühlt sind.
- Geben Sie keine Flüssigkeiten in den Kühlschrank, die verdunsten können.
- Verpacken Sie alle stark riechenden Lebensmittel in Behälter.
- Stellen Sie sicher, dass die Luft um die Lebensmittel zirkulieren kann.
- Verpacken Sie Fleisch in Kunststoffbeuteln. Legen Sie diese auf die Glasablage über der Obst-/Gemüseschub-

lade. Bewahren Sie Fleisch nicht länger als 2 Tage im Kühlschrank auf.

- Decken Sie gekochte Lebensmittel und kalte Gerichte ab und stellen Sie sie auf eine der Ablagen.
- Waschen Sie Obst und Gemüse und legen Sie es dann in die Obst-/Gemüseschublade.
- Verpacken Sie Butter und Käse in luftdichte Behälter, Aluminiumfolie oder Kunststoffbeutel.
- Bewahren Sie Milchflaschen stets mit Deckel im Flaschenregal in der Tür auf.
- Bananen, Kartoffeln, Zwiebeln und Knoblauch sollten nur verpackt im Kühlschrank aufbewahrt werden.

### 5.3 Einfrieren

- Das Typenschild gibt die maximale Menge an Gefriergut an, das innerhalb von 24 Stunden eingefroren werden kann.
- Lebensmittel werden innerhalb von 24 Stunden gefroren. Legen Sie während dieses Zeitraums keine weiteren Lebensmittel in den Gefrierraum.
- Legen Sie die Lebensmittel in kleinen Mengen in den Gefrierraum. So können die Lebensmittel schnell eingefroren und nur die erforderliche Menge wieder aufgetaut werden.

- Verpacken Sie die Lebensmittel in Aluminiumfolie oder Kunststoffbeutel. Vergewissern Sie sich, dass die Verpackung luftdicht ist.
- Legen Sie keine frischen Lebensmittel mit gefrorenen Lebensmitteln zusammen. So können die gefrorenen Lebensmittel nicht antauen.
- Fetthaltige Lebensmittel können nicht so lange gelagert werden wie Lebensmittel ohne oder mit wenig Fett. Salz verringert die Lagerzeit für die Lebensmittel.
- Wir empfehlen, jede Verpackung mit dem Einfrierdatum der Lebensmittel zu versehen.

### 5.4 Lagerung gefrorener Lebensmittel

- Legen Sie gekaufte Tiefkühlkost so schnell wie möglich in den Gefrierraum.
- Aufgetaute Tiefkühlkost muss so schnell wie möglich zubereitet werden. Aufgetaute gefrorene Lebensmittel können nicht wieder eingefroren werden.
- Vergewissern Sie sich, dass das Ablaufdatum nicht überschritten ist. Das Ablaufdatum ist auf der Lebensmittelverpackung angegeben.

## 6. REINIGUNG UND PFLEGE



### VORSICHT!

Ziehen Sie vor der Reinigung immer den Netzstecker aus der Steckdose.

### 6.1 Reinigung

- Reinigen Sie das Gerät und alle Zubehörteile regelmäßig.
- Reinigen Sie alle Teile des Geräts und die Zubehörteile nur mit warmem Wasser und Neutralseife. Stellen Sie sicher, dass das Gerät und das Zubehör vollständig trocken sind.
- Reinigen Sie regelmäßig die Türdichtung. Für den Austausch einer beschä-

digten Dichtung wenden Sie sich an den Kundendienst.

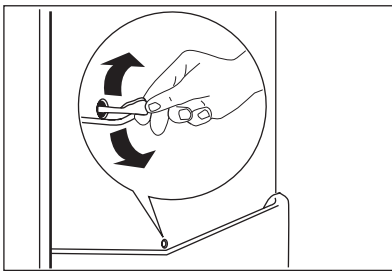
- Reinigen Sie das Gitter des Kondensators und den Kompressor auf der Geräterückseite mit einer Bürste. Dies senkt den Energieverbrauch und hält das Gerät in einem guten Zustand.



- Ziehen Sie nicht an Leitungen und/oder Kabeln und achten Sie darauf, diese nicht zu verschieben oder zu beschädigen.
- Achten Sie darauf, den Kühlkreislauf nicht zu beschädigen.
- Benutzen Sie keine Scheuermittel, scheuernde Reinigungsschwämmchen, Lösungsmittel oder Reinigungsmittel mit Duftstoffen oder Wachspolitur zum Reinigen des Geräts und des Zubehörs.

Stecken Sie den Netzstecker nach der Wartung wieder in die Netzsteckdose.

## 6.2 Automatisches Abtauen des Kühlschranks



Reif wird automatisch entfernt, wenn der Motorkompressor während des Betriebs stoppt.

Das Wasser läuft durch die Abflussöffnung in den Wasserbehälter ab, wo es verdampft.

Der Wasserbehälter befindet sich an der Rückseite des Geräts über dem Motorkompressor.

Die Abflussöffnung befindet sich im hinteren Teil des Kühlschranks.

Stellen Sie sicher, dass die Abflussöffnung immer sauber ist, damit sich kein Wasser in anderen Teilen des Kühlschranks ansammeln kann. Verwenden Sie dazu das Reinigungsgerät in der Abflussöffnung.

## 6.3 Abtauen des Gefrierraums



An den Gefrierraumablagen und im oberen Fach kann sich Reif bilden.

Tauen Sie den Gefrierraum ab, wenn die Reifschicht eine Stärke von etwa 3 bis 5 mm erreicht hat.



### **VORSICHT!**

Verwenden Sie für das Entfernen des Reifs keine scharfen Metallgegenstände.

Verwenden Sie zum Abtauen des Gefrierraums keine mechanischen Geräte.

1. Schalten Sie das Gerät aus.
2. Nehmen Sie alle Lebensmittel aus dem Gefrierraum. Schlagen Sie die Lebensmittel in Zeitungspapier ein und bewahren Sie sie kühl auf.

3. Lassen Sie die Gerätetür offen bis der Abtauvorgang abgeschlossen ist.

4. Reinigen Sie den Gefrierraum und trocknen Sie ihn völlig ab.

5. Stecken Sie den Netzstecker in die Netzsteckdose.

6. Schalten Sie das Gerät ein.

7. Stellen Sie den Temperaturregler auf die höchste Position und lassen Sie das Gerät 2 bis 3 Stunden bei dieser Temperatur laufen.

8. Legen Sie die Lebensmittel wieder in den Gefrierraum.

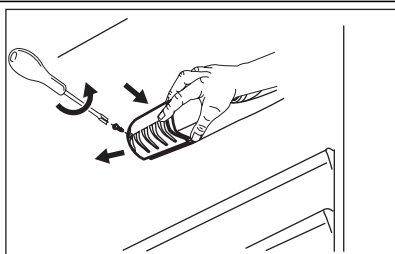
## 6.4 Wenn das Gerät längere Zeit nicht in Betrieb ist

1. Schalten Sie das Gerät ab und ziehen Sie den Netzstecker aus der Steckdose.

2. Entnehmen Sie alle Lebensmittel

3. Tauen Sie das Gerät ab.
4. Reinigen und trocknen Sie das Gerät und alle Zubehörteile.
5. Lassen Sie die Türen offen, um unangenehme Gerüche zu verhindern.

## 6.5 Ersetzen der Lampe



1. Ziehen Sie den Netzstecker aus der Netzsteckdose.
2. Lösen Sie die Schraube an der Lampenabdeckung.
3. Nehmen Sie die Lampenabdeckung ab.
4. Tauschen Sie die Lampe gegen eine neue aus. Verwenden Sie nur Lampen für Haushaltsgeräte. Die maximale Leistung der Lampe ist auf der Lampenabdeckung angegeben.
5. Bringen Sie die Lampenabdeckung wieder an.
6. Stecken Sie den Netzstecker in die Netzsteckdose.



Die Leuchtmittel in diesem Gerät sind nur für Haushaltsgeräte geeignet. Benutzen Sie sie nicht für die Raumbeleuchtung.

## 7. FEHLERSUCHE



### WARNUNG!

Ziehen Sie den Netzstecker aus der Netzsteckdose, bevor Sie das Gerät überprüfen.

Bei Problemen, die nicht in der Tabelle aufgeführt sind, wenden Sie sich bitte an den Kundendienst.

Problem	Mögliche Abhilfe
Das Gerät macht Geräusche während des Betriebs.	Bei eingeschaltetem Gerät sind einige Geräusche normal. Lesen Sie bitte in der mitgelieferten Broschüre nach.
Das Gerät funktioniert überhaupt nicht.	Stellen Sie sicher, dass das Gerät eingeschaltet ist.
	Vergewissern Sie sich, dass der Netzstecker in die Netzsteckdose eingesteckt ist.
	Prüfen Sie, ob Spannung vorhanden ist. Testen Sie bitte, ob ein anderes Gerät an dieser Steckdose funktioniert. Wenden Sie sich zur Reparatur einer Steckdose bitten an einen qualifizierten Elektriker.



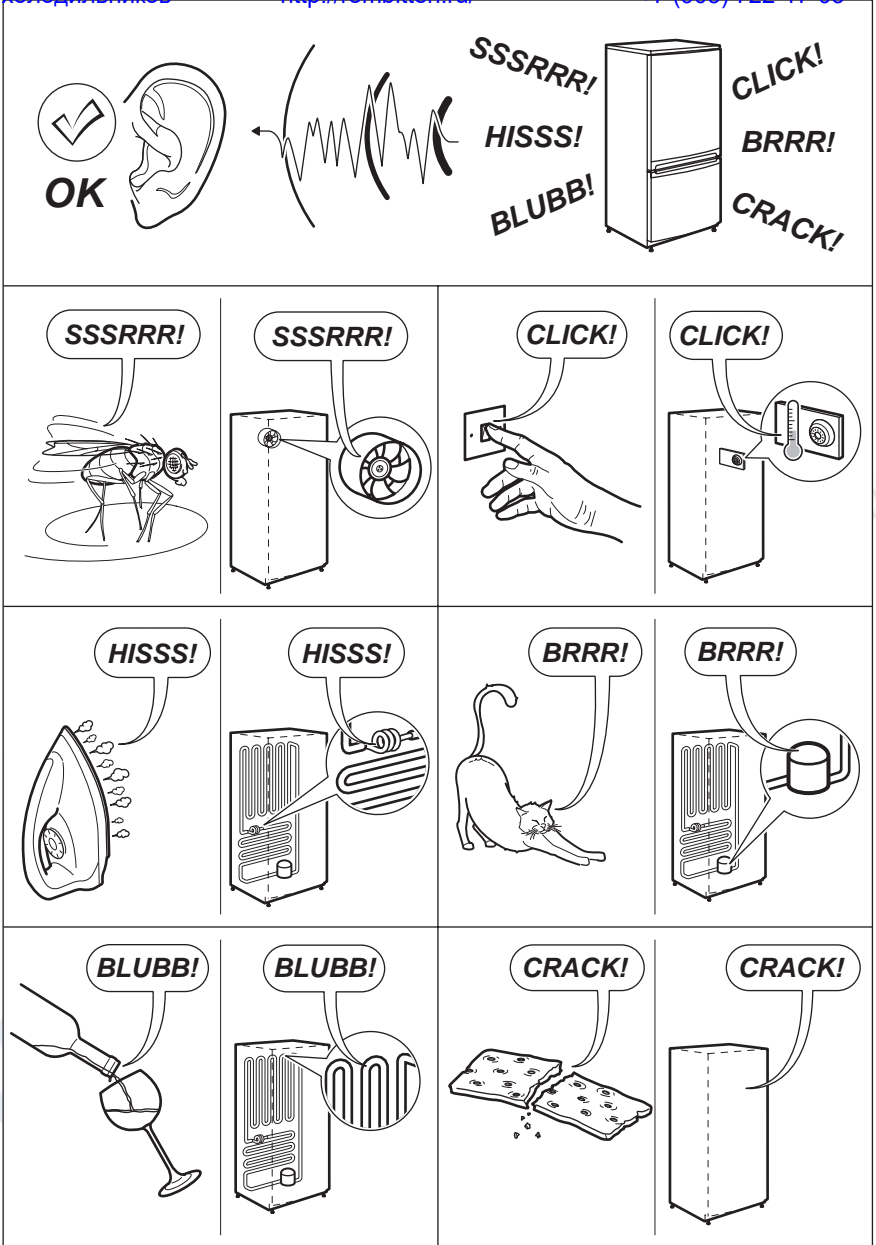
<b>Problem</b>	<b>Mögliche Abhilfe</b>
Die Lampe schaltet sich nicht ein.	Schließen und öffnen Sie die Tür, um sicherzustellen, dass die Lampe nicht im Standby-Modus ist.
	Die Lampe ist defekt. Tauschen Sie die Lampe aus.
Der Kompressor arbeitet ständig.	Drehen Sie den Temperaturregler auf eine niedrigere Position.
	Vergewissern Sie sich, dass die Tür geschlossen ist.
	Achten Sie darauf, die Gerätetür nicht zu häufig zu öffnen und zu schließen.
	Legen Sie keine warmen Lebensmittel in das Gerät. Warten Sie, bis sie abgekühlt sind.
	Vergewissern Sie sich, dass die Raumtemperatur nicht zu hoch ist.
Wasser sammelt sich an der Rückwand des Kühlschranks.	Dies ist während des automatischen Abtauvorgangs normal.
Wasser sammelt sich im Kühlschrank an.	Vergewissern Sie sich, dass die Ablauföffnung nicht verstopft ist.
	Achten Sie darauf, dass Lebensmittel oder Verpackungen nicht verhindern, dass das Wasser in den Wasserbehälter ablaufen kann.
Es befindet sich Wasser auf dem Boden.	Das Tauwasser läuft nicht in die Verdampferschale über dem Kompressor. Befestigen Sie den Tauwasserablauf an der Verdampferschale.
Die Temperatur im Gerät ist zu niedrig.	Drehen Sie den Temperaturregler auf eine niedrigere Position.
Die Temperatur im Gerät ist nicht kalt genug.	Drehen Sie den Temperaturregler auf eine höhere Position.
	Vergewissern Sie sich, dass die Tür geschlossen ist.
	Legen Sie keine warmen Lebensmittel in das Gerät. Warten Sie, bis die Lebensmittel abgekühlt sind.
	Achten Sie darauf, dass nicht zu viele Lebensmittel in das Gerät gelegt werden.
Die Temperatur im Kühlschrank ist nicht kalt genug.	Stellen Sie sicher, dass die Kaltluft im Gerät zirkuliert.
Es bildet sich zu viel Reif.	Stellen Sie sicher, dass die Lebensmittel in speziellen Behältern oder Verpackungen verpackt sind.
	Vergewissern Sie sich, dass die Tür geschlossen ist.
	Drehen Sie den Temperaturregler auf eine niedrigere Position.

## 8. TECHNISCHE DATEN

### 8.1 Normale Geräusche

Während das Gerät in Betrieb ist, entstehen bestimmte Geräusche (Kompressor und Kühlkreislauf).





## 8.2 Standort

Dieses Gerät kann auch in einer trockenen, gut belüfteten Garage oder in einem Keller installiert werden, doch für eine optimale Leistung sollte dieses Ge-

rät an einem Ort installiert werden, an dem die Umgebungstemperatur mit der Klimaklasse übereinstimmt, die auf dem Typenschild des Geräts angegeben ist:

Klima- klasse	Umgebungstemperatur
SN	+10 °C bis +32 °C
N	+16 °C bis +32 °C
ST	+16 °C bis +38 °C
T	+16 °C bis +43 °C

### 8.3 Technische Daten

Abmessungen	Höhe	1590 mm
	Breite	545 mm
	Tiefe	604 mm
Lagerzeit bei Störung		20 Std.
Spannung		230 V
Frequenz		50 Hz

Weitere Angaben finden Sie auf dem Typenschild oder der Energieplakette.

## 9. UMWELTTIPPS

Recyceln Sie Materialien mit dem Symbol ♻. Entsorgen Sie die Verpackung in den entsprechenden Recyclingbehältern.

Recyceln Sie zum Umwelt- und Gesundheitsschutz elektrische und

elektronische Geräte. Entsorgen Sie Geräte mit diesem Symbol ⚡ nicht mit dem Hausmüll. Bringen Sie das Gerät zu Ihrer örtlichen Sammelstelle oder wenden Sie sich an Ihr Gemeindeamt.

1. ҚАУІПСІЗДІК НҰСҚАУЛАРЫ .....	28
2. БҰЙЫМ СИПАТТАМАСЫ .....	30
3. БІРІНШІ ҚОЛДАНҒАНҒА ДЕЙІН .....	30
4. ӘРКҮНДІК ҚОЛДАНУ .....	31
5. АҚЫЛ-КЕҢЕС .....	32
6. КҮТУ МЕНЕН ТАЗАЛАУ .....	33
7. АҚАУЛЫҚТЫ ТҮЗЕТУ .....	35
8. ТЕХНИКАЛЫҚ АҚПАРАТ .....	37
9. ҚОРШАҒАН ОРТАҒА ЗИЯН КЕЛДІРМЕУ ТУРАЛЫ МАҒЛҰМАТТАР .....	38

## ТАМАША НӘТИЖЕЛЕРГЕ ЖЕТУ

AEG бұйымын таңдағаныңызға рахмет. Біз көптеген жылдар бойы, өмір сүруді барынша жеңілдетуді алға мақсат етіп қоя отырып, үздік технологияға негізделген, әдеттегі тұрмыстық техникада кездесе бермейтін функциялармен жабдықталған, мінсіз жұмыс жасайтын құрылғыларды өндіріп келеміз. Бірнеше минут уақытыңызды бөліп, құрылғының мүмкіндігін толық пайдалану үшін нұсқаулықпен танысып шығыңыз.

**Біздің веб-сайтқа барып келесіні қараңыз:**



Қолдануға қатысты кеңестер, кітапшалар, ақаулықты түзету, қызмет көрсету туралы ақпарат:  
**[www.aeg.com](http://www.aeg.com)**



Сізге барынша жақсы қызмет көрсету үшін өніміңізді мына жерге тіркеңіз:  
**[www.aeg.com/productregistration](http://www.aeg.com/productregistration)**



Құрылғыңызға қажетті керек-жарақтарды, шығынды материалдарды және фирмалық қосалқы бөлшектерді сатып алу үшін:  
**[www.aeg.com/shop](http://www.aeg.com/shop)**

## ТҰТЫНУШЫҒА КӨМЕК, ҚЫЗМЕТ КӨРСЕТУ

Фирмалық заттарды қолдануды ұсынамыз.

Қызмет көрсету орталығына хабарласқанда келесі деректердің дайын болуын қамтамасыз етіңіз.

Деректерді техникалық ақпарат тақтайшасынан табуға болады. Үлгісі, Өнім нөмірі, Сериялық нөмірі



Ескерту / Абайлаңыз - Қауіпсіздік туралы маңызды мағлұмат.



Жалпы мағлұматтар менен кеңестер



Қорғаған ортаға зиян келдірмей пайдалану туралы нұсқаулар

Өндіруші ескертусіз өзгеріс енгізу құқығына ие.

# 1. ҚАУІПСІЗДІК НҰСҚАУЛАРЫ

Құрылғыны орнатып іске қолданар алдында бірге жеткізілген нұсқауларды мұқият оқып шығыңыз. Құрылғыны дұрыс орнатпау мен дұрыс пайдаланбау нәтижесінде адам жарақат алса және ақаулық орын алса өндіруші жауапты емес. Нұсқаулықты келешекте қарап жүру үшін үнемі сақтап қойыңыз.

## 1.1 Балалар мен дәрменсіз адамдардың қауіпсіздігі



### Назарыңызда болсын!

Тұншығып қалу, жарақат алуы немесе мүгедек болып қалу қаупі бар.

- Бұл құрылғыны 8 жастан асқан балалар және кемтар, сезім немесе ой-қабілетіне нұқсан келген адамдар немесе тәжірибесі немесе білімі аз адамдар, өз қауіпсіздіктерін қамтамасыз ететін адамның бақылауында бола тұрып, құрылғыны пайдалану жөнінде тиісті нұсқаулар алса пайдалануына болады.
- Балаларға құрылғымен ойнауға рұқсат бермеңіз.
- Орам материалдарының барлығын балалардан алыс ұстаңыз.
- Балалар тазалау және күтім көрсету жұмыстарын басқаның бақылауынсыз орындамауға тиіс.

## 1.2 Орнату



### Назарыңызда болсын!

Бұл құрылғыны тек білікті маман ғана орнатуға тиіс.

- Орам материалдарының барлығын алыңыз.
- Бүлінген құрылғыны орнатпаңыз немесе іске қоспаңыз.
- Құрылғымен бірге берілген орнату бойынша нұсқауларды орындаңыз.
- Құрылғыны жылжытқан кезде үнемі абай болыңыз, себебі салмағы ауыр. Өрқашан қорғаныс қолғабын киіңіз.

- Құрылғының айналасында ауа айналып тұруын қамтамасыз етіңіз.
- Құрылғыны тоққа қосар алдында кем дегенде 4 сағат күтіңіз. Бұл майдың компрессорға қайта құйылуына мүмкіндік беру үшін қажет.
- Құрылғыны радиаторға немесе пештерге, тұшпапешке немесе пештің үстіне жақын орнатпаңыз.
- **Тек суға қосылатын құрылғыларға ғана қатысты:** ауыз суына ғана қосыңыз.
- Құрылғының артқы жағы қабырғаға қарап тұруға тиіс.
- Құрылғыны күннің жарығы тура түсетін жерге қоймаңыз.

## Электртоғына қосу



### Назарыңызда болсын!

Өрт шығу және электр қатеріне ұшырау қаупі бар.

- Құрылғыны міндетті түрде жерге тұйықтау қажет.
- Электртоғына қосу жұмыстарын білікті электрші ғана іске асыруға тиіс.
- Техникалық ақпарат тақтайшасындағы электр параметрлерінің электр желісіндегі параметрлерге сай келетініне көз жеткізіңіз. Сай келмесе, электршіге хабарласыңыз.
- Өрқашан дұрыс орнатылған, қатерден сақтандырылған розетканы қолданыңыз.
- Көп тармақты адаптерлер мен ұзартқыш сымдарды қолданбаңыз.
- Электр бөлшектеріне зақым келтірмеңіз (мысалы, ашасына, сымына, компрессорға). Электр бөлшектерін өзгерту үшін қызмет көрсету орталығына немесе электршіге хабарласыңыз.
- Құрылғының ашасын розеткаға тек құрылғыны орнатып болғаннан кейін ғана жалғаңыз. Орнатып болғаннан кейін ашаның қол жететін жерде тұрғанына көз жеткізіңіз.

- Қорек сымы ашаның деңгейінен төмен орналасуға тиіс.
- Құрылғыны тоқтан ажырату үшін сымынан тартпаңыз. Өрқашан ашасынан тартып суырыңыз.
- Тұтанғыш заттарды немесе ішіне тұтанғыш зат салынған дымқыл заттарды құрылғының ішіне, қасына немесе үстіне қоймаңыз.
- Компрессорға немесе конденсаторға қол тигізбеңіз. Олар ыстық.

### 1.3 Қолданылуы

- Бұл құрылғы үйде және сол сияқты төменде аталған жерлерде қолдануға арналған:
  - Дүкендердің, кеңселердің және басқа жұмыс орындарының қызметкерлерге арналған ас бөлмелерінде
  - Фермадағы үйлерде
  - Қонақ үйлерде, мотельдер мен басқа да тұрғынды жерлерде
  - Төсек және таңғы аспен қамтамасыз ететін жерлерде.



#### Назарыңызда болсын!

Жарақат алу, күйіп қалу, электр тоғының қатеріне ұшырау немесе өрт шығу қаупі бар.

- Бұл тұрмыста қолдануға арналған құрылғы.
- Бұл құрылғының техникалық сипаттамасын өзгертпеңіз.
- Электр құрылғыларын (мысалы, балмұздақ жасағыш құрылғы) егер өндірушісі арнайы көрсетпесе, құрылғыға салуға болмайды.
- Салқындатқыш жүйеге зақым келтіріп алмас үшін абай болыңыз. Оның құрамында изобутон (R600a), қоршаған ортамен сыйысымдылығы өте жоғары табиғи газ бар. Бұл тұтанғыш газ.
- Егер салқындатқыш жүйеге зақым келсе, бөлмеде ешбір оттың жалыны және тұтануға себеп болатын көздердің болмауын қамтамасыз етіңіз. Бөлмені желдетіңіз.
- Ыстық заттарды құрылғының пластик бөліктеріне тигізбеңіз.
- Газды сусындарды мұздатқыш бөлікке қоймаңыз. Себебі сусынның ыдысында қысым пайда болады.
- Құрылғыда тұтанғыш газ бен сұйықтықты сақтамаңыз.



#### Назарыңызда болсын!

Жарақат алу және құрылғыны бүлдіріп алу қаупі бар.

- Құрылғыны жөндеу алдында электр желісінен ағытып, ашасын розеткадан суырыңыз.
- Құрылғыны тазалау үшін сулы спрейді және буды қолданбаңыз.
- Құрылғыны дымқыл, жұмсақ шүберекпен тазалаңыз. Тек бейтарап тазартқыш заттарды қолданыңыз. Жеміргіш заттарды, түрпілі жөкені, еріткіштерді немесе темір заттарды пайдаланбаңыз.
- Мұздатқыштың су төгетін түтіктерін уақытылы тексеріңіз, егер тазалау керек болса тазалаңыз. Су ағатын түтік бітелсе, еріген су құрылғының табанына жиналады.
- Бұл құрылғының салқындатқыш жүйесінде көмірсутек бар. Жүйеге күтім көрсету және оны қайта толтыру жұмыстарын тек білікті маман ғана іске асыруға тиіс.

### 1.5 Ішкі жарық шамы

- Осы құрылғыда тұрмыстық құрылғыларға ғана арналған жарықтама шам немесе галоген шамы қолданылған. Оны бөлмені жарықтандыру үшін қолданбаңыз.



## 1.6 Құрылғыны тастау



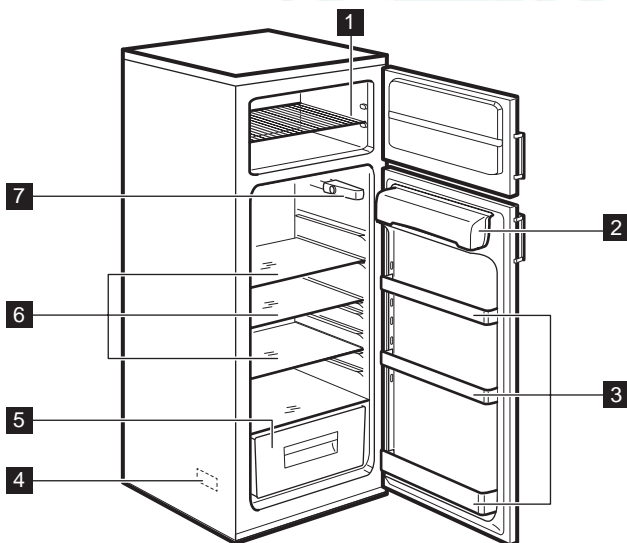
### Назарыңызда болсын!

Жарақат алу немесе тұншығып қалу қаупі бар.

- Құрылғыны электр желісінен ажыратыңыз.
- Қуат сымын кесіп алыңыз да, қоқысқа тастаңыз.
- Балалар мен жануарлар құрылғыға қамалып қалмас үшін есіктің бекітпесін алыңыз.

- Құрылғының салқындатқыш жүйесі мен изоляция материалдарының озонға зияны жоқ.
- Изоляция көбігінің құрамында тұтанғыш газ бар. Құрылғыны дұрыс тастауға қатысты ақпаратты жергілікті әкімшілік мекемеге хабарласып алыңыз.
- Салқындатқыш жүйенің қызу алмастырғышқа жақын орналасқан жеріндегі бөлігіне зақым келтірмеңіз.

## 2. БҰЙЫМ СИПАТТАМАСЫ



1 Сымтемір тор

2 Сары майға арналған бөлік

3 Есіктің сөрелері

4 Техникалық ақпарат тақтайшасы

5 Көкөніс суырмасы

6 Шыны сөрелер

7 Температура тетігі мен ішкі жарық

## 3. БІРІНШІ ҚОЛДАНҒАНҒА ДЕЙІН

### 3.1

1. Құрылғының ішкі бөліктері мен керек-жарақтарын жылы суды және

бейтарап жуғыш затты пайдаланып тазалаңыз.

2. Құрылғы мен керек-жарақтардың әбден кепкеніне көз жеткізіңіз.

3. Ашаны розеткаға қосыңыз.
4. Құрылғыны іске қосыңыз да, температураны орнатыңыз.



Құрылғыны және оның керек-жарақтарын тазалау үшін жеміргіш заттарды, жеміргіш жөкелерді немесе еріткіштерді пайдаланбаңыз.

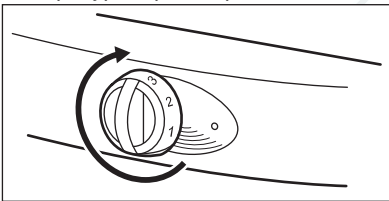
Шамалы ғана суық температураға қою үшін температура тетігін ең төмен температураға бұраңыз. Ең суық температураға қою үшін температура тетігін ең суық температураға бұраңыз.



Біз орташа суық температураға қоюды ұсынамыз.

### 3.2 Құрылғыны іске қосу және температураны орнату

Құрылғыны іске қосу үшін температура тетігін сағат тілінің бағытымен бұраңыз да, дәл осы кезде температураны орнатыңыз. Тетіктегі сандар әр түрлі суық температураларды көрсетеді.



Төменде көрсетілген жағдайлар температура параметріне әсер етуі мүмкін.

- Бөлме температурасы мен құрылғы орнатылған жер.
- Құрылғы есігінің қаншалықты жиі ашылғаны.
- Құрылғы ішіндегі тағамның мөлшері.

## 4. ӘРКҮНДІК ҚОЛДАНУ

### 4.1 Жаңа тағамды мұздату

Мұздатқышта жаңа тағамды мұздатуға және мұздатылған немесе қатты мұздатылған тағамды сақтауға болады.



Егер температура тетігі орташа температураға қойылып тұрса, параметрді өзгертудің қажеті жоқ.

Егер тағамды барынша тез мұздатыңыз келсе, температура тетігін ең жоғары қалыпқа қойыңыз. Бұндай жағдайда тоңазытқыштың температурасы 0 °C градусқа дейін және бұдан да төмендеуі мүмкін. Бұндай жағдай орын алса, температура тетігін төменірек мәнге қойыңыз.

### 4.2 Мұздатылған тағамды сақтау

Құрылғы жаңа болса немесе ұзақ уақыт электр желісінен ағытылып тұрса, тағамды мұздатқышқа бірден салмаңыз.

Температура тетігін ең жоғары параметрге қойыңыз да, құрылғыны кем дегенде 2 сағат қосып қойыңыз.

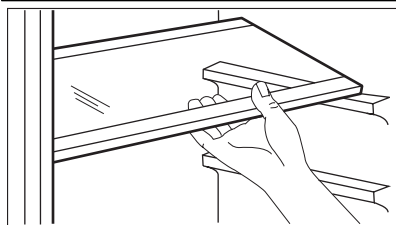


Тоқ сөніп қалса мұздатқыш жібіп кетуі мүмкін. Егер тоқ "Көтерілу уақыты" мәнінен ұзақ уақытқа сөніп қалса, жібіп кеткен тағамдарды дереу пайдалану немесе пісіру керек. Мәндерді "ТЕХНИКАЛЫҚ АҚПАРАТ" тармағынан қараңыз. Піскен тағамды салқындағаннан кейін мұздатуға болады.

### 4.3 Жібіту

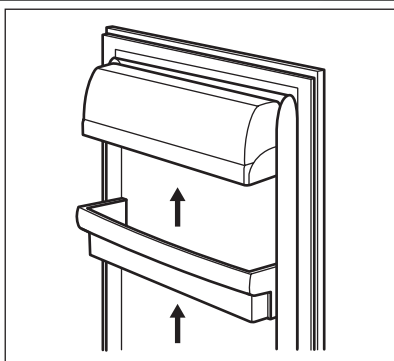
Мұздатылған тағамды немесе қатты мұздатылған тағамды пісірер алдында, тоңазытқыштағы тағамды бөлме температурасында жібітіңіз. Кішкене етіп дайындалған тағамдарды тоңазытқыштан алған бетте тура пісіруге болады, бірақ пісіру уақыты ұзарады.

### 4.4 Шыны сөрелер



Шыны сөрелерді әр түрлі биіктікке қоюға болады.

### 4.5 Есіктің сөрелерін орналастыру



Есіктің сөресін әр түрлі биіктікке қоюға болады.

1. Сөрени көрсеткі бағытымен орнынан алынғанша тартыңыз.
2. Сөрени жаңа орынға қойыңыз.

## 5. АҚЫЛ-КЕҢЕС

### 5.1 Қуат үнемдеу

- Тоңазытқыштың немесе мұздатқыштың есігін жиі ашпаңыз.
- Тоңазытқыштың немесе мұздатқыштың есігін қажетті уақыттан ұзақ ашып тұрмаңыз.
- Егер құрылғы үздіксіз жұмыс істеп, ішкі артқы қабырғасына қырау тұрса, оған мына жағдайлар себеп болуы мүмкін:
  - Температура тетігінің ең төменгі қалыпқа қойылуы.
  - Құрылғы орнатылған бөлменің температурасы өте жылы болуы мүмкін.
  - Құрылғыға көп нәрсе салынып тұрса.

Температура тетігін ең жоғарғы параметрге қойыңыз. Автоматты түрде жібіту басталады да, пайдаланылатын қуат мөлшері азаяды.

### 5.2 Тоңазыту

- Тоңазытқышқа ыстық тағамды салмаңыз. Тағам салқындағанша күтіңіз.
- Тоңазытқышқа буланатын сұйықтарды қоймаңыз.
- Иісі немесе дәмі өте күшті шығатын тағамдардың барлығын сауыттарға салыңыз.
- Тағамның айналасында ауаның айналуын қамтамасыз етіңіз.

- Еттердің барлығын полиэтилен қалталарға салыңыз. Оларды көкөніс тартпасының үстінде орналасқан шыны сөреге қойыңыз. Етті тоңазытқыш ішінде 2 күннен артық ұстамаңыз.
  - Піскен тағамның және салқын тағамдардың беттерін жабыңыз да, сөрелердің біріне қойыңыз.
  - Жемістер мен көкөністерді жуып, көкөніс тартпасына салыңыз.
  - Сары май мен ірімшікті ауа өткізбейтін арнайы сауыттарға, алюминий жұқалтырға немесе полиэтилен қалталарға салыңыз.
  - Сүт шөлмектерінің қақпақтарын жабыңыз да, құрылғы есігінің шөлмек қойылатын сөресіне қойыңыз.
  - Банан, картоп, пияз және сарымсақ тәрізді заттарды тоңазытқышқа орамай салмаңыз.
- мұздатуға және тек қажет мөлшерде ғана жібітуге мүмкіндік береді.
- Тағамды алюминий жұқалтырға ораңыз немесе полиэтилен қалталарға салыңыз. Орам материалдарының ауа өткізбейтініне көз жеткізіңіз.
  - Жаңа тағамды мұздатылған тағаммен бірге салмаңыз. Бұл мұздатылған тағамның температурасы жоғарылап кетуге жол бермейді.
  - Майлы тағамды сақтау уақыты майсыз немесе майы аз тағамды сақтау уақытынан қысқа. Тұз тағамды сақтау уақытын азайтады.
  - Біз әр тағамның орамына, оның мұздатылған уақытын жазып қоюды ұсынамыз.

## 5.4 Тоңазытылған тағамды сақтау

### 5.3 Мұздату

- Техникалық ақпарат тақтайшасында мұздатқыш 24 сағатта мұздата алатын тағамның ең үлкен мөлшері көрсетілген.
  - Тағамды мұздату 24 сағатта аяқталады. Осы уақытта мұздатқышқа басқа тағам салмаңыз.
  - Тағамды мұздатқышқа аз-аздан салыңыз. Бұл тағамды жылдам
- Мұздатылған тағам сатып алған кезде, оны өте аз уақыт ішінде мұздатқышқа салыңыз.
  - Мұздатылған тағамды жібіткеннен кейін дереу пісіру керек. Бұрын мұздатылған тағамды қайта мұздатуға болмайды.
  - Жарамдылық мерзімінің өтіп кетпегеніне көз жеткізіңіз. Ақпаратты тағамның орамынан көруге болады.

## 6. КҮТУ МЕНЕН ТАЗАЛАУ



### Сақтандыру туралы ескерту!

Күтім көрсетуге кіріспей тұрып, ашаны розеткадан суырыңыз.

### 6.1 Тазалау

- Құрылғыны және керек-жарақтарын уақытылы тазалаңыз.
- Құрылғының барлық бөліктері мен барлық керек-жарақтарын, жылы су мен бейтарап жуғыш затты ғана пайдаланып тазалаңыз. Құрылғы мен керек-жарақтардың әбден кепкеніне көз жеткізіңіз.
- Есіктің тығыздағышын уақытылы тазалаңыз. Зақым келген

тығыздағышты ауыстыру үшін қызмет көрсету орталығына хабарласыңыз.

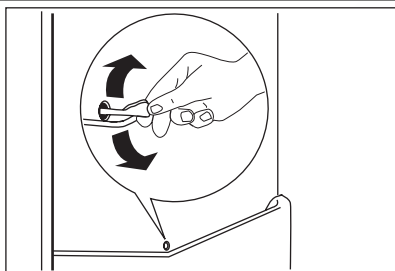
- Құрылғының артында орналасқан конденсатор мен компрессордың торын шөткемен тазалаңыз. Бұл пайдаланылатын қуат мөлшерін азайтып, құрылғыны жақсы күйде ұстауға көмектеседі.



- Түтіктерін немесе сымдарын тартпаңыз, жылжитпаңыз немесе зақым келтірмеңіз.
- Суытқыш жүйеге зақым келтіріп алмас үшін абай болыңыз.
- Құрылғыны жеміргіш заттармен, жеміргіш жөкелермен, еріткіштермен, әтір иісті жуғыш заттармен немесе балауызбен тазаламаңыз.

Күтім көрсетіп болғаннан кейін ашаны розеткаға қосыңыз.

## 6.2 Тоңазытқышты автоматты түрде жібіту



Құрылғы жұмыс істеп тұрғанда қозғалтқыш компрессоры тоқтап қалса, қырау автоматты түрде тазаланады.

Су суды төгетін саңылаудан төгіліп, су сауытына жиналады да, буланып кетеді.

Су сауыты құрылғының артқы жағында, қозғалтқыш компрессорының үстінде орналасқан.

Су төгетін саңылау тоңазытқыштың ішкі арт жағында орналасқан.

Су тоңазытқыштың басқа жерлеріне жиналып қалмас үшін, су төгетін саңылаудың үнемі таза тұруын қамтамасыз етіңіз. Су төгетін саңылаудағы тазалағыш құралды пайдаланыңыз.

## 6.3 Мұздатқыштың мұзын еріту



Мұздатқыш бөліктің сөрелерінің үстіне және үстіңгі бөліктің айналасына қырау қатуы мүмкін.

Мұздатқыш бөлікке шамамен 3 немесе 5 мм қалың мұз қатқан кезде жібітіңіз.



### Сақтандыру туралы ескерту!

Мұзды тазалау үшін өткір темір құралдарды пайдаланбаңыз. Мұздатқышты жібіту үшін механикалық құралдарды пайдаланбаңыз.

1. Құрылғыны сөндіріңіз.
2. Мұздатқыштағы тағамдардың барлығын алыңыз. Тағамды газетке орап, суық температурада сақтаңыз.

3. Құрылғының есігін мұзы ерігенше ашып қойыңыз.

4. Мұздатқышты тазалап, әбден кептіріңіз.

5. Ашаны розеткаға қосыңыз.

6. Құрылғыны іске қосыңыз.

7. Температура тетігін ең жоғары параметрге қойыңыз да, құрылғыны осы параметр бойынша 2 немесе 3 сағат қосып қойыңыз.

8. Тағамды қайта мұздатқышқа салыңыз.

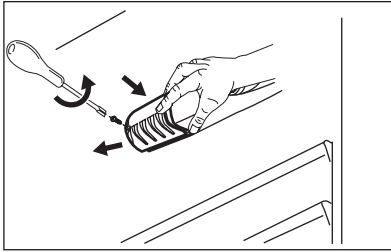
## 6.4 Құрылғыны ұзақ уақыт пайдаланбаған кезде

1. Құрылғыны сөндіріп, ашаны розеткадан суырыңыз.
2. Тағамдардың барлығын алыңыз.
3. Құрылғының мұзын жібітіңіз.

4. Құрылғыны және оның барлық керек-жарақтарын мұқият тазалаңыз және кептіріңіз.

5. Жағымсыз иіс пайда болмас үшін есіктерді ашып қойыңыз.

## 6.5 Шамды ауыстыру



1. Ашаны розеткадан суырып алыңыз.
2. Шамның қақпағындағы бұранданы алыңыз.
3. Шамның қақпағын алыңыз
4. Ескі шамның орнына жаңасын салыңыз. Тек тұрмыстық құрылғыларға ғана арналған шамдарды пайдаланыңыз. Шамның қақпағында шамның макс. қуат мәні көрсетілген.
5. Шамның қақпағын қайта салыңыз.
6. Ашаны розеткаға қосыңыз.



Осы құрылғыда тұрмыстық құрылғыларға ғана арналған жарықтама шам немесе галоген шамы қолданылған. Оны бөлмені жарықтандыру үшін қолданбаңыз.

## 7. АҚАУЛЫҚТЫ ТҮЗЕТУ



### Назарыңызда болсын!

Тексеріп көрер алдында ашаны розеткадан суырыңыз. Кестеде көрсетілмеген ақау пайда болса, Қызмет көрсету орталығына хабарласыңыз.

Ақаулық	Ықтимал шешімі
Құрылғы жұмыс істеп тұрған кезде шуыл пайда болады.	Құрылғы жұмыс істеп тұрған кезде шығатын кей шуыл - қалыпты шуыл болып саналады. Құрылғымен бірге жеткізілетін кітапшаны қараңыз.
Құрылғы жұмыс істемейді.	Құрылғының қосылып тұрғанына көз жеткізіңіз.
	Ашаның розеткаға қосылғанына көз жеткізіңіз.
	Кернеу бар-жоғын тексеріп көріңіз. Дәл осы розеткаға басқа құрылғыны қосыңыз. Розетканы жеңдеу қажет болса білікті электршіге хабарласыңыз.
Шам жанбайды.	Шамның күту режимінде тұрмағанына көз жеткізу үшін есікті жабыңыз да, ашыңыз.

<b>Ақаулық</b>	<b>Ықтимал шешімі</b>
	Шамда ақау бар. Шамды ауыстырыңыз.
Компрессор үздіксіз жұмыс істейді.	Температура тетігін төменірек параметрге қойыңыз.
	Құрылғы есігінің жабық тұрғанына көз жеткізіңіз.
	Құрылғының есігін өте жиі ашып-жаппауға тырысыңыз.
	Құрылғыға ыстық тағам қойылмағанына көз жеткізіңіз. Тағам салқындағанша күтіңіз.
	Бөлме температурасының өте жылы емес екеніне көз жеткізіңіз.
Тоңазытқыштың артқы тақтасына су жиналады.	Бұл автоматты жібіту себебінен пайда болатын қалыпты жағдай.
Тоңазытқыштың ішіне су жиналады.	Су төгетін саңылаудың бітеліп қалмағанына көз жеткізіңіз.
	Тағамның немесе тағам орамының судың су сауытына құйылуына кедергі жасамайтынына көз жеткізіңіз.
Еденге су аққан.	Еріген су ағатын түтікше арқылы аққан су, компрессордың үстіндегі буландырғыш науаға ақпайды. Еріген су ағатын түтікшені буландырғыш науаға жалғаңыз.
Құрылғының ішіндегі температура өте суық	Температура тетігін төменірек параметрге қойыңыз.
Құрылғының ішіндегі температура жеткілікті суық емес.	Температура тетігін жоғарырақ параметрге қойыңыз.
	Құрылғы есігінің жабық тұрғанына көз жеткізіңіз.
	Құрылғыға ыстық тағам қойылмағанына көз жеткізіңіз. Тағам суығанша күтіңіз.
	Құрылғының ішінің өте толып тұрмағанына көз жеткізіңіз.
Тоңазытқыштың ішіндегі температура жеткілікті суық емес.	Суық ауаның айналып тұрғанына көз жеткізіңіз.
Қырау тым көп қатқан.	Тағамның арнайы сауытқа немесе орам материалына салынып, жабық тұрғанына көз жеткізіңіз.
	Құрылғы есігінің жабық тұрғанына көз жеткізіңіз.
	Температура тетігін төменірек параметрге қойыңыз.

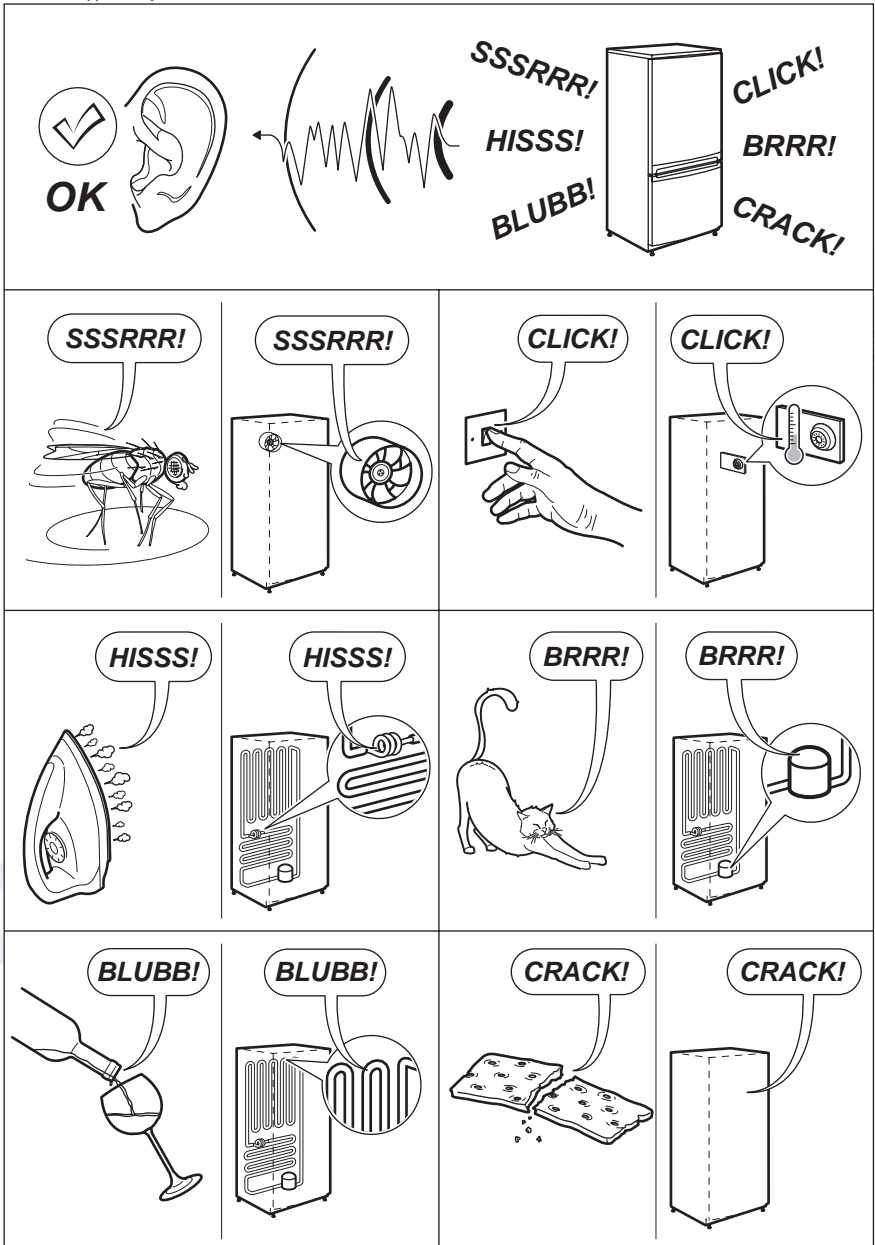


## 8. ТЕХНИКАЛЫҚ АҚПАРАТ

### 8.1 Қалыпты шуылдар

(компрессор, салқындатқыш сұйықтықтың айналуы).

Құрылғы қалыпты жұмыс істеп тұрған кезде түрлі шуыл естіледі



## 8.2 Орналастыру

Бұл құрылғыны құрғақ, жақсы желдетілетін (гараж немесе қойма) тәрізді жабық жерге орнатуға болады, бірақ құрылғының жақсы жұмыс істеуін қамтамасыз ету үшін оны, температурасы құрылғының техникалық ақпарат тақтайшасында көрсетілген ауа-райы санатына сай келетін жерге орнатыңыз:


Ауа-райы санаты	Бөлме температурасы
SN	+10°C бастап + 32°C дейін
N	+16°C бастап + 32°C дейін
ST	+16°C бастап + 38°C дейін
T	+16°C бастап + 43°C дейін

## 8.3 Техникалық сипаттама


Өлшемдері	Биіктігі	1590 мм
	Ені	545 мм
	Тереңдігі	604 мм
Көтерілу уақыты		20 сағ
Кернеу		230 В
Жиілік		50 Гц

Қосымша ақпаратты техникалық ақпарат тақтайшасы мен қуат мәндері жапсырмасынан қараңыз.

## 9. ҚОРШАҒАН ОРТАҒА ЗИЯН КЕЛДІРМЕУ ТУРАЛЫ МАҒЛҰМАТТАР

Белгі  салынған материалдарды қайта өңдеуден өткізуге тапсырыңыз. Орам материалдарын қайта өңдеуден өткізу үшін тиісті контейнерлерге салыңыз.

Электрлік және электроникалық құрылғылардың қалдығын қайта өңдеуден өткізу арқылы, қоршаған ортаға және адамның

денсаулығына зиян келтіретін жағдайларға жол бермеуге өз үлесіңізді қосыңыз. Белгі  салынған құрылғыларды тұрмыстық қалдықтармен бірге тастамаңыз. Өнімді жергілікті қайта өңдеу орталығына өткізіңіз немесе жергілікті мекемеге хабарласыңыз.

# СОДЕРЖАНИЕ

1. УКАЗАНИЯ ПО БЕЗОПАСНОСТИ .....	40
2. ОПИСАНИЕ ИЗДЕЛИЯ .....	42
3. ПЕРЕД ПЕРВЫМ ИСПОЛЬЗОВАНИЕМ .....	43
4. ЕЖЕДНЕВНОЕ ИСПОЛЬЗОВАНИЕ .....	43
5. УКАЗАНИЯ И РЕКОМЕНДАЦИИ .....	44
6. УХОД И ОЧИСТКА .....	46
7. ПОИСК И УСТРАНЕНИЕ НЕИСПРАВНОСТЕЙ .....	47
8. ТЕХНИЧЕСКИЕ ДАННЫЕ .....	49
9. ОХРАНА ОКРУЖАЮЩЕЙ СРЕДЫ .....	51

## ДЛЯ ОПТИМАЛЬНЫХ РЕЗУЛЬТАТОВ

Благодарим Вас за выбор данного продукта AEG. Этот продукт будет безупречно служить Вам долгие годы – ведь мы создали его с помощью инновационных технологий, которые облегчат Вашу жизнь и создадут качества, которые Вы не найдете в привычных приборах. Потратьте немного времени на чтение, чтобы получить максимальную пользу от своей покупки.

**На нашем веб-сайте Вы сможете:**



Найти рекомендации по использованию изделий, руководства по эксплуатации, мастер устранения неисправностей, информацию о техническом обслуживании:  
**[www.aeg.com](http://www.aeg.com)**



Зарегистрировать свое изделия для улучшения обслуживания:  
**[www.aeg.com/productregistration](http://www.aeg.com/productregistration)**



Приобрести дополнительные принадлежности, расходные материалы и фирменные запасные части для своего прибора:  
**[www.aeg.com/shop](http://www.aeg.com/shop)**

## ПОДДЕРЖКА ПОТРЕБИТЕЛЕЙ И СЕРВИСНОЕ ОБСЛУЖИВАНИЕ

Мы рекомендуем использовать оригинальные запчасти. При обращении в сервис-центр следует иметь под рукой следующую информацию. Данная информация находится на табличке с техническими данными. Модель, код изделия (PNC), серийный номер.



Внимание / Важные сведения по технике безопасности.



Общая информация и рекомендации



Информация по защите окружающей среды

Право на изменения сохраняется.

# 1. УКАЗАНИЯ ПО БЕЗОПАСНОСТИ

Перед установкой и эксплуатацией прибора внимательно ознакомьтесь с приложенным руководством. Производитель не несет ответственности за травмы и повреждения, полученные/вызванные неправильной установкой и эксплуатацией. Позаботьтесь о том, чтобы данное руководство было у Вас под рукой на протяжении всего срока службы прибора.

## 1.1 Безопасность детей и лиц с ограниченными возможностями



### ВНИМАНИЕ!

Существует риск удушья, получения травм или стойких нарушений нетрудоспособности.

- Данный прибор может эксплуатироваться детьми старше 8 лет и лицами с ограниченными физическими, сенсорными или умственными способностями или с недостаточным опытом или знаниями только после получения соответствующих инструкций или при условии нахождения под присмотром лица, отвечающего за их безопасность.
- Не позволяйте детям играть с прибором.
- Храните все упаковочные материалы вне досягаемости детей.
- Очистка и доступное пользователю техническое обслуживание не должно производиться детьми без присмотра.

## 1.2 Установка



### ВНИМАНИЕ!

Установка прибора должна осуществляться только квалифицированным персоналом!

- Удалите всю упаковку.
- Не устанавливайте и не подключайте прибор, если он имеет повреждения.
- Следуйте приложенным к прибору инструкциям по его установке.

- Прибор имеет большой вес: не забывайте о мерах предосторожности при его перемещении. Обязательно используйте защитные перчатки.
- Убедитесь, что вокруг прибора имеется достаточная вентиляция.
- Перед подключением прибора к электросети подождите не менее 4 часов. Это необходимо сделать для того, чтобы масло могло вернуться в компрессор.
- Не устанавливайте прибор рядом с радиаторами отопления, кухонными плитами, духовыми шкафами или варочными панелями.
- **Только для приборов с функцией подключения воды:** подсоединяйте только к источнику питьевой воды.
- Задняя сторона прибора должна располагаться у стены.
- Не устанавливайте прибор там, где на него может падать прямой солнечный свет.

## Подключение к электросети



### ВНИМАНИЕ!

Существует риск пожара и поражения электрическим током.

- Прибор должен быть заземлен.
- Все электрические подключения должны производиться квалифицированным электриком.
- Убедитесь, что параметры электропитания, указанные на табличке с техническими данными, соответствуют параметрам электросети. В противном случае вызовите электрика.
- Включайте прибор только в установленную надлежащим образом электророзетку с защитным контактом.
- Не пользуйтесь тройниками и удлинителями.
- Следите за тем, чтобы не повредить электрические компоненты прибора (вилку кабеля электропитания, кабель электропитания, компрессор и т.д.) Для замены электри-

ческих компонентов обратитесь в сервисный центр или к электрику.

- Вставляйте вилку сетевого кабеля в розетку только во конце установки прибора. Убедитесь, что после установки имеется доступ к вилке.
- Кабель электропитания должен располагаться ниже уровня вилки электропитания.
- Для отключения прибора от электросети не тяните за кабель электропитания. Всегда беритесь за саму вилку.

### 1.3 Эксплуатация

- Прибор предназначен для бытового и аналогичного применения, например:
  - В помещениях, служащих кухнями для обслуживающего персонала в магазинах, офисах и на других рабочих местах.
  - В сельских жилых домах.
  - Для использования клиентами отелей, мотелей и других мест проживания
  - В мини-гостиницах типа «ночлег и завтрак».



#### **ВНИМАНИЕ!**

Существует риск получения травмы, ожога, поражения электрическим током или пожара.

- Используйте прибор в жилых помещениях.
- Не изменяйте параметры данного прибора.
- Не помещайте в прибор электроприборы (например, мороженицы), если их производителем не указано, что подобное их применение допустимо.
- Следите за тем, чтобы не повредить контур холодильника. Прибор содержит хладагент изобутан (R600a), природный газ, безвредный для окружающей среды. Данный газ огнеопасен.
- В случае повреждения контура холодильника следует исключить появление в помещении открытого пламени или источников возгора-

ния. Хорошо проветрите помещение.

- Не ставьте на пластмассовые части прибора горячую посуду.
- Не помещайте газированные напитки в морозильное отделение. Это приведет к возникновению излишнее давление в емкости, в которой содержится напиток.
- Не храните внутри прибора горючие газы и жидкости.
- Не кладите на прибор, рядом с ним или внутрь него легковоспламеняющиеся материалы или изделия, пропитанные легковоспламеняющимися веществами.
- Не прикасайтесь к компрессору или конденсатору. Они - горячие.
- Не извлекайте и не касайтесь предметов в морозильном отделении мокрыми или влажными руками.
- Не употребляйте фруктовое мороженое сразу после извлечения его из прибора. Подождите несколько минут.
- На замораживайте повторно уже размороженные продукты.
- Соблюдайте инструкции по хранению, приведенные на упаковке замороженных продуктов.

### 1.4 Уход и очистка



#### **ВНИМАНИЕ!**

Это может привести к повреждению прибора или травмам.

- Перед выполнением операций по чистке и уходу выключите прибор и извлеките вилку сетевого шнура из розетки.
- Не используйте для очистки прибора подаваемую под давлением воду или пар.
- Протирайте прибор мягкой влажной тряпкой. Используйте только нейтральные моющие средства. Не используйте абразивные средства, царапающие губки, растворители или металлические предметы.
- Регулярно проверяйте сливное отверстие в корпусе холодильника и при необходимости прочищайте его. В случае засорения <http://rembitteh.ru/>

лая вода будет скапливаться в нижней части прибора.

- В холодильном контуре данного прибора содержатся углеводороды. Техническое обслуживание и перезарядка должны выполняться только квалифицированным специалистом.

## 1.5 Внутреннее освещение

- В приборе используется модуль подсветки или галогеновая лампа, предназначенная только для бытовых приборов. Не используйте его для освещения дома.

## 1.6 Утилизация

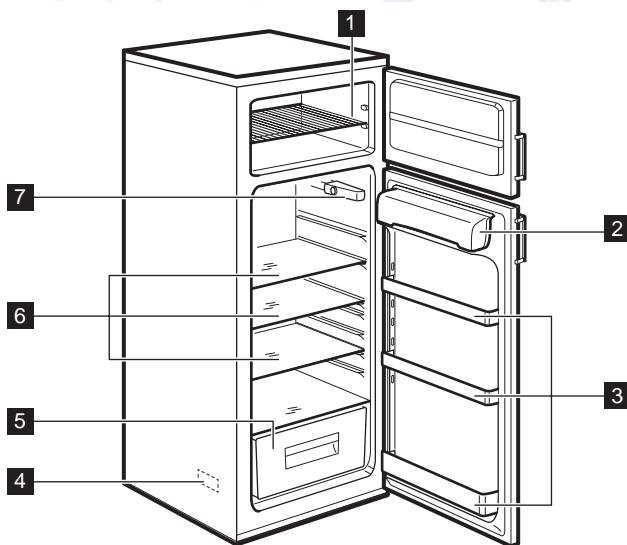


### ВНИМАНИЕ!

Существует опасность травмы или удушья.

- Отключите прибор от электросети.
- Отрежьте и утилизируйте кабель электропитания.
- Удалите защелку дверцы, чтобы предотвратить риск ее запания при попадании внутрь прибора детей и домашних животных.
- Содержимое холодильного контура и изоляционные материалы данного прибора не вредят озоновому слою.
- Изоляционный пенопласт содержит горючий газ. Для получения информации о том, как надлежит утилизировать данный прибор, обратитесь в местные муниципальные органы власти.
- Не повреждайте часть узла охлаждения, которая находится рядом с теплообменником.

## 2. ОПИСАНИЕ ИЗДЕЛИЯ



- |          |                                 |
|----------|---------------------------------|
| <b>1</b> | Решетка                         |
| <b>2</b> | Отделение для сливочного масла  |
| <b>3</b> | Полки дверцы                    |
| <b>4</b> | Табличка с техническими данными |

- |          |   |
|----------|---|
| <b>5</b> | Ящик для овощей                         |
| <b>6</b> | Стеклянные полки                        |
| <b>7</b> | Ручка термостата и внутреннее освещение |

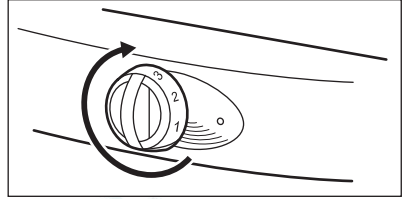
## 3. ПЕРЕД ПЕРВЫМ ИСПОЛЬЗОВАНИЕМ

### 3.1

1. Регулярно мойте детали внутри прибора и все его дополнительные принадлежности теплой водой с нейтральным мылом.
2. Позаботьтесь о том, чтобы насухо вытереть прибор и его дополнительные принадлежности.
3. Вставьте вилку сетевого кабеля в розетку.
4. Включите прибор и задайте температуру.



Не используйте абразивные средства, царапающие губки или растворители для очистки прибора и его дополнительных принадлежностей.



Поверните ручку выбора температуры к более низкому значению, чтобы получить минимум холода.

Поверните ручку выбора температуры к более высокому значению, чтобы получить максимум холода.



Рекомендуется выбрать среднее значение холода.

На настройку температуры могут влиять следующие факторы:

- Температура помещения, в котором установлен прибор, и место его установки.
- Частота открывание дверцы прибора.
- Количество продуктов внутри прибора.

### 3.2 Включение прибора и установка температуры

Поверните ручку регулировки температуры по часовой стрелке, чтобы включить прибор, а также чтобы задать температуру.

Числовые значения на ручке соответствуют различным установкам холода.

## 4. ЕЖЕДНЕВНОЕ ИСПОЛЬЗОВАНИЕ

### 4.1 Замораживание свежих продуктов

Морозильное отделение предназначено для замораживания свежих продуктов, а также для хранения замороженных продуктов и продуктов глубокой заморозки.



Если ручка регулировки температуры установлена в среднее положение, менять данную настройку необязательно.

Если необходимо замораживать продукты быстрее, поверните ручку регулировки температуры по направлению к более высокому значению. При этом температура холодильного отделения может уменьшиться понизиться до 0°C и более. В этом случае установите регулятор температуры на меньшее значение.



## 4.2 Хранение замороженных продуктов

Если прибор был только что установлен или оставался выключенным на протяжении определенного времени, не следует немедленно закладывать в морозильник замороженные продукты. Поверните ручку регулировки температуры на самое высокое значение и дайте прибору поработать не менее 2 часов.



Отключение электропитания может привести к размораживанию морозильника.

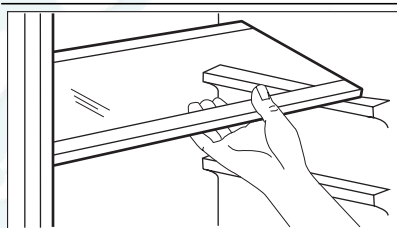
Если электропитание было отключено на протяжении времени, превысившее значение «Время повышения температуры», следует как можно быстрее использовать или приготовить разморозившиеся продукты. Подробнее об этом значении см. Главу «ТЕХНИЧЕСКИЕ ДАННЫЕ».

Приготовленные продукты можно заморозить после того, как они остынут.

## 4.3 Оттаивание

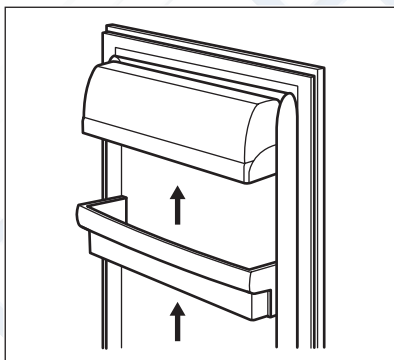
Перед приготовлением замороженных продуктов или продуктов глубокой заморозки разморозьте их в холодильнике или при комнатной температуре. Приготовление небольших количеств замороженных продуктов непосредственно из морозильника возможно, но это увеличит время приготовления.

## 4.4 Стеклянные полки



Стеклопалки могут быть установлены на различной высоте.

## 4.5 Размещение полок дверцы



Дверная полка может быть установлена на различной высоте.

1. Передвиньте полку в указанном стрелками направлении, пока она не освободится.
2. Установите полку в новое положение.

# 5. УКАЗАНИЯ И РЕКОМЕНДАЦИИ

## 5.1 Экономия электроэнергии

- Не открывайте дверцу холодильника или морозильника слишком часто.

- Не оставляйте дверцу холодильника или морозильника открытой дольше, чем это необходимо.



- Если прибор работает непрерывно, а на заднем элементе внутри прибора виден иней, это может быть вызвано следующими факторами:
  - Ручка регулировки температуры установлена в положение самого большого холода.
  - Температура помещения, в котором установлен прибор, слишком высокая.
  - Прибор заполнен до отказа.Задайте при помощи ручки регулировки температуры более высокую температуру. Включится режим автоматического размораживания и энергопотребление снизится.

## 5.2 Охлаждение

- Не кладите в холодильник горячие продукты. Дождитесь, пока они остынут.
- Ну помещайте в холодильник испаряющиеся жидкости.
- Все продукты, имеющие сильный запах, помещайте в контейнеры.
- Убедитесь, что вокруг продуктов имеется достаточная циркуляция воздуха.
- Помещайте все виды мяса в полиэтиленовые пакеты. Кладите их на стеклянную полку, расположенную над ящиком для овощей. Не держите мясо в холодильнике более 2 дней.
- Накрывайте приготовленную пищу и холодные блюда и ставьте их на полки.
- Вымыв фрукты и овощи, кладите их в ящик для овощей.
- Кладите сливочное масло и сыр в специальные воздухонепроницаемые контейнеры или пользуйтесь алюминиевой фольгой или полиэтиленовыми пакетами.
- Убедитесь, что молочные бутылки закрыты крышками, и ставьте их на полку для бутылок в дверце прибора.
- Не храните в холодильнике без упаковки бананы, картофель, лук и чеснок.

## 5.3 Freezing

- На табличке с техническими данными указано максимальное количество продуктов, которые морозильник может заморозить за 24 часа.
- На замораживание продуктов уходит 24 часа. В течение этого периода не кладите в морозильник другие продукты.
- Размещайте продукты в морозильнике в виде небольших порций. Это поможет быстро замораживать продукты, а также оттаивать только необходимое их количество.
- Заворачивайте продукты в алюминиевую фольгу или кладите их в полиэтиленовые пакеты. Позаботьтесь о том, чтобы упаковка была воздухонепроницаемой.
- Не кладите свежие продукты вместе с замороженными. Это позволит предотвратить увеличение температуры замороженных продуктов.
- Жирные продукты хранятся меньше постных продуктов и продуктов с низким содержанием жира. Соль уменьшает срок хранения продукта.
- Рекомендуется записывать на каждой упаковке дату замораживания данного продукта.

## 5.4 Хранение замороженных продуктов

- При приобретении замороженных продуктов позаботьтесь о том, чтобы поместить их в морозильник в самый короткий срок.
- После размораживания замороженных продуктов необходимо приготовить их в самый короткий срок. Повторное замораживание замороженных продуктов невозможно.
- Убедитесь, что срок годности не истек. Эту информацию можно найти на упаковке продуктов.

## 6. УХОД И ОЧИСТКА



### ПРЕДУПРЕЖДЕНИЕ!

Перед проведением операций по очистке и уходу извлеките вилку кабеля электропитания из розетки.

### 6.1 Очистка

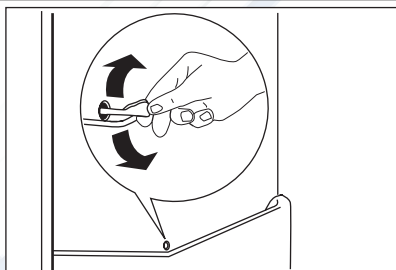
- Производите регулярную очистку прибора и всех его принадлежностей.
- Мойте все детали внутри прибора и все его дополнительные принадлежности только теплой водой с нейтральным мылом. Позаботьтесь о том, чтобы насухо вытереть прибор и его дополнительные принадлежности.
- Регулярно очищайте дверной уплотнитель. Для замены поврежденного уплотнителя обращайтесь в сервисный центр.
- Очищайте конденсатор и компрессор, расположенные с задней стороны



- Будьте внимательны и не вытягивайте, не перемещайте и не повреждайте трубки и кабели.
- Следите за тем, чтобы не повредить холодильный контур.
- Не используйте для очистки прибора абразивные средства, царапающие губки, растворители, моющие средства с ароматизаторами или восковые полировальные пасты.

После чистки и ухода вставьте вилку сетевого кабеля в розетку.

### 6.2 Автоматическое размораживание холодильника



Удаление инея производится автоматически в ходе работы прибора между остановками компрессора. Вода стекает через дренажное отверстие и скапливается в бачке для воды, где она испаряется. Контейнер для воды находится сзади прибора над компрессором. Дренажное отверстие находится в задней части холодильника. Во избежание скапливания воды в других частях холодильника следите за тем, чтобы дренажное отверстие всегда было прочищено. Для этого используется приспособление для прочистки, входящее в дренажном отверстии.

### 6.3 Размораживание морозильника



На полках и вокруг верхнего отделения морозильника может образовываться иней. Размораживайте холодильник, когда слой инея достигнет 3 - 5 мм.



### ПРЕДУПРЕЖДЕНИЕ!

Не используйте для удаления инея острые металлические предметы. Не используйте для размораживания морозильника механические приспособления.

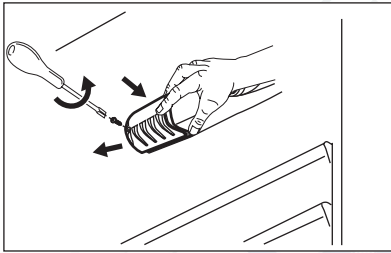
1. Выключите прибор <http://rembitteh.ru/>

2. Извлеките из морозильника все продукты. Заверните продукты в газеты и положите их в место с низкой температурой.
3. Оставьте дверцу прибора открытой до окончания размораживания.
4. Вымойте, досуха высушите и вытрите морозильник.
5. Вставьте вилку сетевого кабеля в розетку.
6. Включите прибор.
7. Поверните ручку регулировки температуры на самое высокое значение и дайте прибору поработать на этой настройке 2 - 3 часа.
8. Поместите продукты обратно в морозильник.

## 6.4 Если прибор не будет использоваться в течение длительного времени.

1. Выключите прибор и извлеките вилку сетевого кабеля из розетки.
2. Извлеките все продукты.
3. Разморозьте прибор.
4. Полностью вымойте и высушите прибор и все его дополнительные принадлежности.
5. Оставьте дверцы открытыми для предотвращения образования неприятных запахов.

## 6.5 Замена лампы



1. Выньте вилку сетевого кабеля из розетки.
2. Вывинтите винт из плафона.
3. Снимите плафон.
4. Замените старую лампу на новую. Используйте только лампы для бытовых приборов. На плафоне лампы указана допустимая максимальная мощность лампы.
5. Снова установите плафон лампы.
6. Вставьте вилку сетевого кабеля в розетку.



В приборе используется модуль подсветки или галогеновая лампа, предназначенная только для бытовых приборов. Не используйте его для освещения дома.

## 7. ПОИСК И УСТРАНЕНИЕ НЕИСПРАВНОСТЕЙ



### ВНИМАНИЕ!

Перед выполнением проверки вытащите вилку сетевого кабеля из розетки. Если неисправность не описана в таблице, обратитесь в сервисный центр.

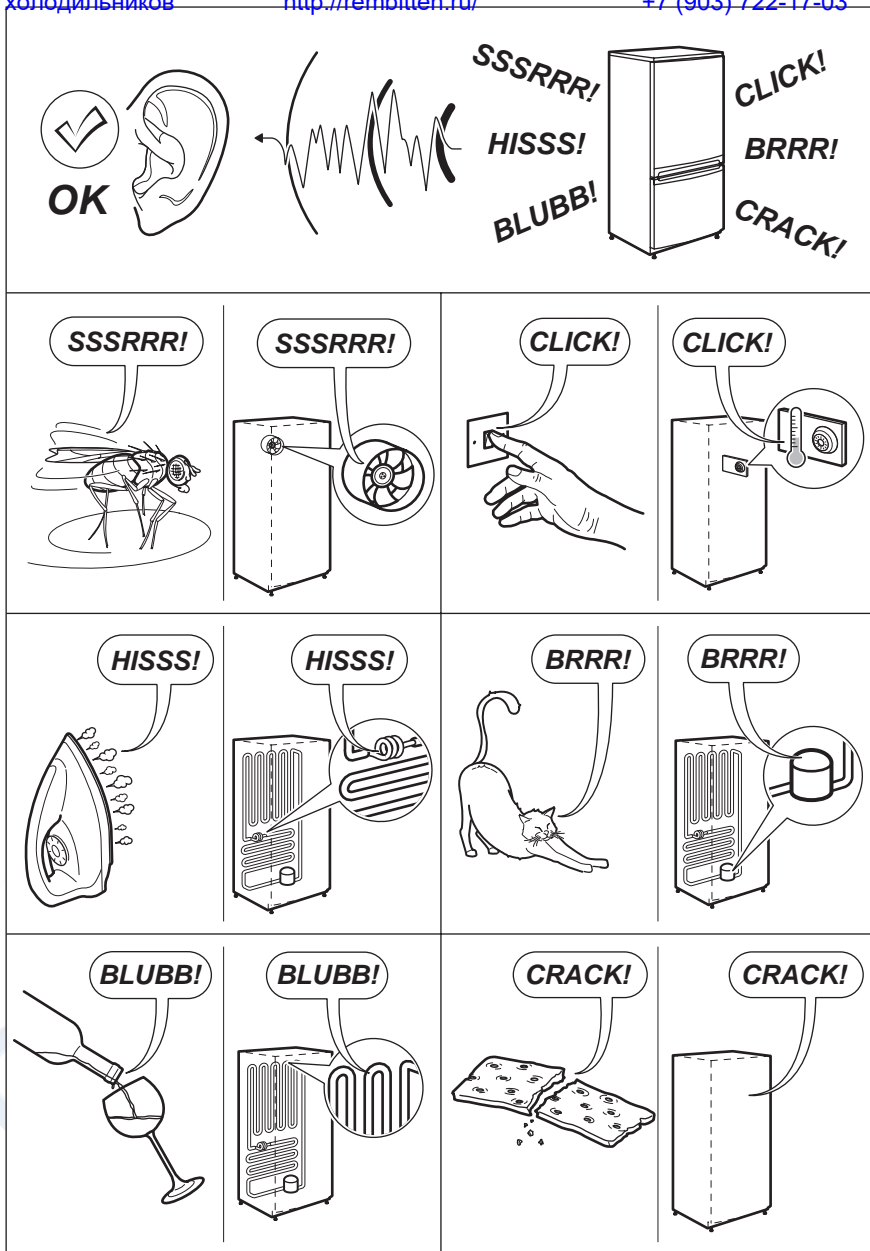
Неисправность	Возможное решение
Прибор шумит во время работы	Ряд характерных шумов при работе прибора является нормой. См. приложенный к прибору буклет.
Прибор не работает.	Убедитесь, что прибор включен.
	Убедитесь, что вилка сетевого шнура вставлена в розетку электропитания.
	Проверьте и убедитесь, что электропитание включено. Подключите к той же электророзетке другой электроприбор. Для ремонта электророзетки обратитесь к квалифицированному электрику.
Лампа не включается.	Закройте и откройте дверцу, чтобы убедиться, что лампа не перешла в режим ожидания.
	Лампа перегорела. Замените лампу.
Компрессор работает непрерывно.	Поверните ручку регулировки температуры на более низкое значение.
	Убедитесь, что дверца прибора закрыта.
	Следите за тем, чтобы дверца прибора не открывалась и не закрывалась слишком часто.
	Следите за тем, чтобы в приборе не оказывались горячие продукты. Сначала давайте продуктам остыть.
	Позаботьтесь о том, чтобы температура в помещении не была слишком высокой.
На задней стенке холодильника собирается вода.	Это нормальное явление, происходящее во время работы процедуры автоматического оттаивания.
В холодильнике скапливается вода.	Убедитесь, что сливное отверстие не засорено.
	Убедитесь, что продукты или их упаковки не мешают воде скапливаться в контейнере для воды.
Вода на полу.	Сброс талой воды направлен мимо поддона испарителя, расположенного над компрессором. Направьте сброс талой воды в поддон испарителя.
Температура внутри прибора слишком низкая.	Поверните ручку регулировки температуры на более низкое значение.
Температура внутри прибора недостаточно низкая.	Поверните ручку регулировки температуры на более высокое значение.
	Убедитесь, что дверца прибора закрыта.

Неисправность	Возможное решение
	Следите за тем, чтобы в приборе не оказывались горячие продукты. Дайте продуктам остыть.
	Убедитесь, что прибор не слишком заполнен.
Температура внутри холодильника недостаточно низкая.	Убедитесь в наличии циркуляции холодного воздуха.
Слишком много инея.	Удостоверьтесь, что продукты заключены в специальные контейнеры или находятся в упаковках.
	Убедитесь, что дверца прибора закрыта.
	Поверните ручку регулировки температуры на более низкое значение.

## 8. ТЕХНИЧЕСКИЕ ДАННЫЕ

### 8.1 Обычные звуки

При нормальных условиях работы слышны некоторые звуки (работы компрессора, циркуляции хладагента).



## 8.2 Размещение

Данный прибор также можно устанавливать и в сухом, хорошо вентилируемом закрытом помещении (гараже или подвале), однако для обеспечения оп-

тимальной работы прибора устанавливайте его в таком месте, где температура окружающей среды соответствует климатическому классу, указанному на табличке с техническими данными прибора. <http://rembitteh.ru/>

Климатический класс	Температура окружающей среды
SN	от +10°C до 32°C
N	от +16°C до 32°C
ST	от +16°C до 38°C
T	от +16°C до 43°C

### 8.3 Технические данные

Габаритные размеры	Высота	1590 мм
	Ширина	545 мм
	Глубина	604 мм
Время повышения температуры		20 час
Напряжение		230 В
Частота		50 Гц

Более подробная информация указана на табличке с техническими данными и на табличке энергопотребления.

## 9. ОХРАНА ОКРУЖАЮЩЕЙ СРЕДЫ

Материалы с символом ♻️ следует сдавать на переработку. Положите упаковку в соответствующие контейнеры для сбора вторичного сырья.

Принимая участие в переработке старого электробытового оборудования, Вы помогаете защитить окружающую среду и

здоровье человека. Не выбрасывайте вместе с бытовыми отходами бытовую технику, помеченную символом ♻️. Доставьте изделие на местное предприятие по переработке вторичного сырья или обратитесь в свое муниципальное управление.



ME10

Дата производства данного изделия указана в серийном номере (serial number), где первая цифра номера соответствует последней цифре года производства, вторая и третья цифры номера – порядковому номеру недели. Например, серийный номер 11012345 означает, что изделие произведено на десятой неделе 2011 года.

## OBSAH

1. BEZPEČNOSTNÉ POKYNY .....	53
2. POPIS VÝROBKU .....	55
3. PRED PRVÝM POUŽITÍM .....	55
4. KAŽDODENNÉ POUŽÍVANIE .....	56
5. TIPY A RADY .....	57
6. OŠETROVANIE A ČISTENIE .....	58
7. RIEŠENIE PROBLÉMOV .....	60
8. TEHNIČNE INFORMACIJE .....	61
9. OCHRANA ŽIVOTNÉHO PROSTREDIA .....	63

## PRE DOKONALÉ VÝSLEDKY

Ďakujeme vám, že ste si vybrali tento výrobok značky AEG. Vytvorili sme ho tak, aby vám poskytol dokonalý výkon po mnoho rokov, za pomoci inovačných technológií, ktoré uľahčujú život - vlastností, ktoré u bežných spotrebičoch nenájdete. Venujte, prosím, niekoľko minút prečítaniu si tohto návodu, aby ste svoj spotrebič využili čo najlepšie.

**Navštívte našu stránku, kde nájdete:**



Tipy na používanie, brožúry, riešenie problémov a informácie o údržbe:  
**[www.aeg.com](http://www.aeg.com)**



Zaregistrujte si produkt a využite tak ešte lepší servis:  
**[www.aeg.com/productregistration](http://www.aeg.com/productregistration)**



Do spotrebiča si môžete zakúpiť príslušenstvo, spotrebný materiál a originálne náhradné diely:  
**[www.aeg.com/shop](http://www.aeg.com/shop)**

## STAROSTLIVOSŤ A SLUŽBY ZÁKAZNÍKOM

Odporúčame, aby ste používali originálne náhradné diely.

Keď budete kontaktovať servis, nezabudnite si pripraviť nasledujúce údaje.

Tieto informácie nájdete na výrobnom štítku. Model, číslo výrobku, sériové číslo.



Varovanie/upozornenie – Bezpečnostné pokyny.



Všeobecné informácie a tipy



Environmentálne informácia

Vyhradzujeme si právo na zmeny bez predchádzajúceho upozornenia.



# 1. BEZPEČNOSTNÉ POKYNY

Pred inštaláciou a používaním spotrebiča si pozorne prečítajte priložený návod na používanie. Výrobca nie je zodpovedný za škody a zranenia spôsobené nesprávnou inštaláciou a používaním. Návod na používanie uchovávajte vždy v blízkosti spotrebiča, aby ste doň mohli v budúcnosti nahliadnuť.

## 1.1 Bezpečnosť detí a zraniteľných osôb



### VAROVANIE

Nebezpečenstvo udusenía, poranenia alebo trvalého postihnutia.

- Deti staršie ako 8 rokov a osoby so zníženými fyzickými, zmyslovými alebo psychickými schopnosťami alebo nedostatkom skúseností a znalostí môžu tento spotrebič používať len vtedy, ak sú pod dozorom alebo ak boli poučené o používaní spotrebiča inou osobou zodpovednou za ich bezpečnosť.
- Nedovoľte, aby sa deti hrali so spotrebičom.
- Obaly uschovajte mimo dosahu detí.
- Čistenie a údržbu nesmú vykonávať deti bez dozoru.

## 1.2 Inštalácia



### VAROVANIE

Tento spotrebič smie nainštalovať iba kvalifikovaná osoba.

- Odstráňte všetok obalový materiál.
- Poškodený spotrebič neinštalujte ani nepoužívajte.
- Dodržiavajte pokyny na inštaláciu dodané so spotrebičom.
- Pri premiestňovaní spotrebiča buďte vždy opatrní, pretože je ťažký. Vždy používajte bezpečnostné rukavice.
- Uistite sa, že okolo spotrebiča môže voľne cirkulovať vzduch.
- Pred zapojením spotrebiča do elektrickej siete počkajte aspoň 4 hodiny. Je to potrebné, aby olej stiekol späť do kompresora.

- Spotrebič neinštalujte blízko radiátorov, sporákov, rúr ani varných panelov.
- **Iba pre spotrebiče s prípojkou vody:** pripájajte výhradne k zdroju pitnej vody.
- Zadnú stranu spotrebiča je potrebné umiestniť oproti stene.
- Neinštalujte spotrebič na miesta, kde dopadá priame slnečné svetlo.

## Zapojenie do elektrickej siete



### VAROVANIE

Nebezpečenstvo požiaru a zásahu elektrickým prúdom.

- Spotrebič musí byť uzemnený.
- Všetky práce spojené so zapojením do elektrickej siete smie vykonať výlučne kvalifikovaný elektrikár.
- Uistite sa, že elektrické údaje uvedené na typovom štítku spotrebiča zodpovedajú parametrom elektrickej siete. Ak nie, kontaktujte elektrikára.
- Vždy používajte správne inštalovanú uzemnenú zásuvku.
- Nepoužívajte adaptéry, rozdvojky ani predĺžovacie prírodné káble.
- Dbajte na to, aby ste nespôsobili poškodenie elektrických dielov (napr. zástrčky napájacieho kábla, elektrického napájacieho kábla, kompresora). Ak je potrebná výmena elektrických dielov, obráťte sa na servisné stredisko alebo elektrikára.
- Zástrčku zapojte do zásuvky až na konci inštalácie. Uistite sa, že je napájací elektrický kábel po inštalácii prístupný.
- Elektrický napájací kábel musí zostať vždy nižšie ako zástrčka napájacieho kábla.
- Pri odpájaní spotrebiča od elektrickej siete neťahajte za prírodný kábel. Vždy ťahajte za zástrčku.

## 1.3 Používanie

- Tento spotrebič je určený na použitie v domácnosti a podobnom prostredí, ako sú napr.: <http://rembitteh.ru/>

- kuchynky pre zamestnancov v obchodoch, kanceláriách a iných pracovných prostrediach,
- vidiecke domy,
- priestory určené pre klientov v hoteloch, moteloch a iných typoch ubytovacích zariadení,
- ubytovacie zariadenia, ktoré poskytujú raňajky.



#### VAROVANIE

Nebezpečenstvo zranenia, popálenín, zásahu elektrickým prúdom alebo požiaru.

- Tento spotrebič používajte v domácom prostredí.
- Nemeňte technické charakteristiky tohto spotrebiča.
- Do spotrebiča nekladajte iné elektrické spotrebiče (napr. výrobníky zmrzliny), pokiaľ nie sú na tento účel určené výrobcom.
- Dbajte na to, aby ste nespôsobili poškodenie chladiaceho okruhu. Obsahuje izobután (R600a), prírodný plyn s vysokou kompatibilitou so životným prostredím. Tento plyn je horľavý.
- V prípade poškodenia chladiaceho okruhu zabezpečte, aby sa v miestnosti nenachádzali žiadne plamene ani zdroje iskier. Miestnosť dobre vyvetrajte.
- Zabráňte kontaktu horúcich predmetov s plastovými dielmi spotrebiča.
- Do mraziaceho priestoru nedávajte sytené nápoje. Spôsobí to vznik nadmerného tlaku v nádobe s nápojom.
- V spotrebiči neskladujte horľavé plyny ani kvapaliny.
- Horľavé látky ani predmety, ktoré sú nasiaknuté horľavými látkami, nekladte do spotrebiča, do jeho blízkosti ani naň.
- Nedotýkajte sa kompresora ani kondenzátora. Sú horúce.
- Ak máte mokré alebo vlhké ruky, nevyberajte z mraziaceho priestoru predmety ani sa ich nedotýkajte.
- Keď zo spotrebiča vyberiete nanuk, nejedzte ho hneď. Niekoľko minút počkajte.
- Rozmrazené potraviny nikdy znovu nezmrazujte.

- Dodržiavajte pokyny na uskladnenie uvedené na obale mrazených potravín.

## 1.4 Ošetrovanie a čistenie



#### VAROVANIE

Hrozí nebezpečenstvo zranenia a poškodenia spotrebiča.

- Pred vykonávaním údržby spotrebič vypnite a vytiahnite jeho zástrčku zo sieťovej zásuvky.
- Na čistenie spotrebiča nepoužívajte prúd vody ani paru.
- Spotrebič vyčistite vlhkou mäkkou handričkou. Používajte iba neutrálne saponáty. Nepoužívajte abrazívne prostriedky, drôtenky, rozpúšťadlá ani kovové predmety.
- Pravidelne kontrolujte odtok chladničky a v prípade potreby ho vyčistite. Ak je odtok upchatý, rozmrazená voda sa bude zhromažďovať na dne spotrebiča.
- Tento spotrebič obsahuje uhlíkovodíky v chladiacom agregáte. Údržbu a opätovné uvádzanie spotrebiča do prevádzky môže vykonať iba kvalifikovaná osoba.

## 1.5 Vnútoré osvetlenie

- Žiarovka alebo halogénová žiarovka používaná v tomto spotrebiči je určená len pre domáce spotrebiče. Nepoužívajte ich na osvetlenie domácnosti.

## 1.6 Likvidácia



#### VAROVANIE

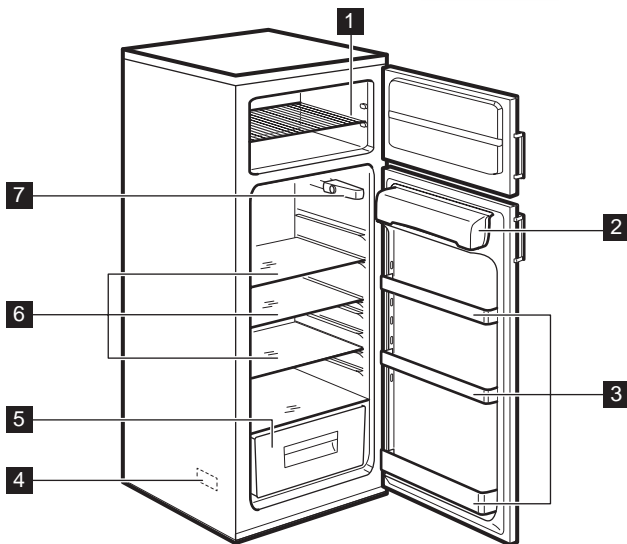
Nebezpečenstvo poranenia alebo udusenía.

- Spotrebič odpojte od elektrickej siete.
- Odrežte elektrický kábel a zlikvidujte ho.
- Odstráňte západku dvierok, aby ste zabránili uviaznutiu detí a domácich zvierat v spotrebiči.
- Chladiaci okruh a izolačné materiály tohto spotrebiča nepoškodzujú ozónovú vrstvu.
- Penová izolácia obsahuje horľavý plyn. Informácie o správnej likvidácii <http://rembitteh.ru/>

spotřebiča vám poskytne váš miestny úrad.

Непошкодьте tú časť chladiacej jednotky, ktorá sa nachádza blízko výmenníka tepla.

## 2. POPIS VÝROBKU



**1** Drôtený rošt

**2** Priehradka na maslo

**3** Priehradky na dverách

**4** Typový štítok

**5** Zásuvka na zeleninu

**6** Sklenené police

**7** Ovládač teploty a vnútorné osvetlenie

## 3. PRED PRVÝM POUŽITÍM

### 3.1

1. Vnútorné časti spotřebiča a príslušenstvo vyčistíte teplou vodou a neutrálnym saponátom.
2. Uistite sa, že spotřebič a príslušenstvo úplne vyschlí.
3. Zástrčku spotřebiča zapojte do zásuvky elektrickej siete.
4. Zapnite spotřebič a nastavte teplotu.



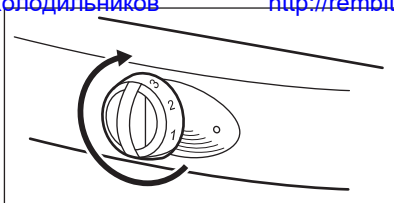
Na čistenie spotřebiča ani príslušenstva nepoužívajte abrazívne prostriedky, drôtenky ani rozpúšťadlá.

### 3.2 Zapnutie spotřebiča a nastavenie teploty

Otočením ovládača teploty doprava spotřebič zapnete a súčasne nastavíte teplotu.

Čísla na otočnom ovládači označujú rôzne teploty.

<http://rembitteh.ru/>



Otočením ovládača teploty na nižšie nastavenia dosiahnete minimálne chladenie.

Otočením ovládača teploty na vyššie nastavenia dosiahnete maximálne chladenie.



Odporúčame nastaviť strednú teplotu.

Nasledujúce podmienky majú vplyv na nastavenie teploty.

- Teplota v miestnosti a poloha spotrebiča.
- Frekvencia otvárania dverok spotrebiča.
- Množstvo potravín v spotrebiči.

## 4. KAŽDODENNÉ POUŽÍVANIE

### 4.1 Zmrazovanie čerstvých potravín

Mraznička je vhodná na zmrazovanie čerstvých potravín a môžete v nej uchovávať mrazené a hlbokozmrazené jedlo.



Ak je otočný ovládač teploty nastavený do strednej polohy, nie je potrebné toto nastavenie meniť.

Ak chcete jedlo zmraziť rýchlejšie, otočte ovládač teploty na vyššiu polohu. Za týchto podmienok sa teplota v chladničke zníži na 0 °C a nižšie. Keď sa tak stane, nastavte otočný volič teploty do nižšej polohy.

### 4.2 Skladovanie mrazených potravín

Ak je mraznička nová alebo bola istý čas vypnutá, nekladajte do nej mrazené potraviny okamžite.

Otočte volič teploty do najvyššej polohy a nechajte spotrebič v činnosti aspoň 2 hodiny.



Výpadok napájania môže spôsobiť rozmrazenie mrazničky.

Ak bol výpadok napájania dlhší než je akumulačná doba, rozmrazené potraviny je potrebné hneď uvariť alebo spotrebovať.

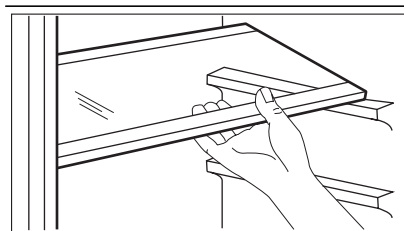
Príslušnú hodnotu nájdete v časti TECHNICKÉ ÚDAJE.

Uvarené potraviny môžete zmraziť až po ich vychladnutí.

### 4.3 Rozmrazovanie

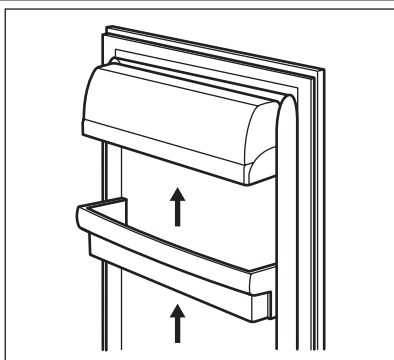
Pred varením mrazených alebo hlboko mrazených potravín ich nechajte rozmraziť v chladničke alebo pri izbovej teplote. Malé množstvo mrazených potravín môžete variť priamo po vybratí z mrazničky, ale predlžuje to čas varenia.

### 4.4 Sklenené police



Sklenené police môžete umiestniť v rôznych výškach.

## 4.5 Umiestnenie poličiek na dverách



Poličky na dverách môžete umiestniť v rôznych výškach.

1. Poličku potiahnite v smere šípok, až kým sa neuvoľní.
2. Poličku nainštalujte do novej polohy.
1. Poličku potiahnite v smere šípok, až kým sa neuvoľní.
2. Poličku nainštalujte do novej polohy.

## 5. TIPY A RADY

### 5.1 Úspora energie

- Dvierka chladničky alebo mrazničky neotvárajte často.
- Dvierka chladničky alebo mrazničky nenechávajúce otvorené dlhšie, než je nevyhnutné.
- Ak spotrebič funguje nepretržite a v zadnej vnútornej časti je námraza, príčiny môžu byť tieto:
  - Otočný ovládač teploty je nastavený na najnižšiu teplotu.
  - Teplota v miestnosti, kde sa spotrebič nachádza, je príliš vysoká.
  - Spotrebič je plný.
 Otočte ovládač teploty na vyššiu úroveň chladenia. Spustí sa automatické odmrazovanie a zníži sa spotreba energie.

### 5.2 ProFresh

- Do chladničky nekladajte horúce jedlá. Počkajte, kým nevychladnú.
- Do chladničky nekladajte kvapaliny, ktoré sa odparujú.
- Všetky potraviny so silnou vôňou alebo pachom vkladajte uzatvorené v nádobách.
- Zabezpečte prúdenie vzduchu v okolí potravín.

- Všetky typy mäsa vkladajte v polyetylénových vrecúškach. Umiestnite ich na sklenenú poličku nad zásuvkou na zeleninu. Mäso v chladničke nenechávajte dlhšie než 2 dni.
- Na varené potraviny a studené jedlá umiestnite kryt a položte ich na jednu z poličiek.
- Ovocie a zeleninu umyte a vložte ich do zásuvky na zeleninu.
- Maslo a syry vložte do špeciálnych vzduchotesných nádob, hliníkových fólií alebo polyetylénových vrecúšok.
- Uistite sa, že fľaše s mliekom majú viečko a umiestnite ich do priehradky na fľaše na dvierkach spotrebiča.
- Banány, zemiaky, cibuľu a cesnak vkladajte do chladničky iba v obale.

### 5.3 Freezing

- Typový štítok obsahuje údaj o maximálnom množstve potravín, ktoré je mraznička schopná zmraziť za 24 hodín.
- Potraviny budú úplne zmrazené po 24 hodinách. Počas tohto obdobia do mrazničky nekladajte iné potraviny.
- Potraviny do mrazničky vkladajte v malých množstvách. Takto sa potraviny zmrazia rýchlo a budete môcť rozmraziť len potrebné množstvo.

- Potraviny zabalte do alobalu alebo ich vložte do polyetylénových vreciek. Dbajte na to, aby boli zabalené vzduchotesne.
- Neukladajte čerstvé potraviny k mrazeným. Predídete tým zvýšeniu teploty zmrazených potravín.
- Doba skladovania potravín s vysokým obsahom tuku je kratšia než doba skladovania potravín bez tuku alebo s nízkym obsahom tuku. Soľ dobu skladovania potravín skracuje.
- Odporúčame, aby ste na každé balenie napísali dátum zmrazenia potravín.

## 5.4 Skladovanie mrazených potravín

- Keď kúpite mrazené potraviny, vložte ich do mrazničky čo najskôr.
- Po rozmrazení mrazených potravín ich musíte uvariť čo najskôr. Už raz rozmrazené potraviny znovu nie je možné zmraziť.
- Uistite sa, že ste neprekročili dátum spotreby. Tento údaj môžete nájsť na obale príslušných potravín.

## 6. OŠETROVANIE A ČISTENIE



### POZOR

Pred údržbou odpojte zástrčku napájacieho kábla od elektrickej siete.

### 6.1 Čistenie

- Spotrebič a všetky časti príslušenstva pravidelne čistite.
- Všetky časti spotrebiča a príslušenstva čistite iba teplou vodou a neutrálnym saponátom. Uistite sa, že spotrebič a príslušenstvo úplne vyschli.
- Pravidelne čistite tesnenie dvierok. Ak treba vymeniť poškodené tesnenie, obráťte sa na servisné stredisko.
- Keťou vyčistite mriežku kondenzátora a kompresor na zadnej stene spotrebi-

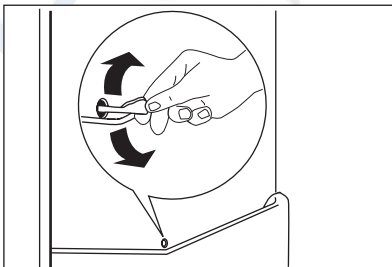
ča. Znížite tým spotrebu energie a udržíte spotrebič v dobrom stave.



- Dajte pozor, aby ste nepotiahli, nepresunuli alebo nepoškodili rúrky ani káble.
- Dbajte na to, aby ste nespôsobili poškodenie chladiacej jednotky.
- Spotrebič nečistite abrazívnymi prostriedkami, drôtenkami, rozpúšťadlami, aromatizovanými čistiacimi prostriedkami, ani voskom či leštidlom.

Po vykonaní údržby zapojte zástrčku spotrebiča do zásuvky elektrickej siete.

### 6.2 Automatické rozmrazenie chladničky



K odstráneniu námrazy dôjde automaticky, keď sa kompresor zastaví. Voda vytečie odtokovým otvorom do nádrže na vodu, kde sa vyparí. Nádrž na vodu sa nachádza za spotrebičom nad kompresorom. Odtokový otvor sa nachádza v zadnej časti chladničky. Aby ste zabránili hromadeniu vody v iných miestach chladničky, udrzte odtokový otvor vždy čistý. Použite čistiaci nástroj v odtokovom otvore.



## 6.3 Odmrazovanie mrazničky



Námraza sa môže nachádzať na poličkách mrazničky a okolo hornej priehradky. Keď vrstva námrazy dosiahne hrúbku približne 3 až 5 mm, mrazničku odmrázte.

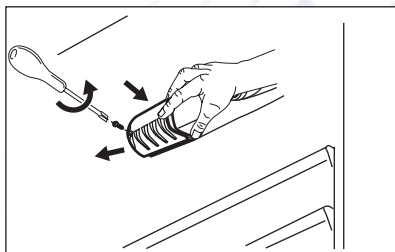


### POZOR

Na odstránenie námrazy nepoužívajte ostré kovové predmety. Pri rozmrazovaní mrazničky nepoužívajte mechanické zariadenia.

1. Spotřebič vypnite.
2. Z mrazničky vyberte všetky potraviny. Potraviny zabaľte do novín a uložte ich pri nízkej teplote.
3. Nechajte dverka spotřebiča otvorené, kým sa nedokončí rozmrazovanie.
4. Mrazničku vyčistite a nechajte ju úplne vyschnúť.

## 6.5 Výmena žiarovky



1. Zástrčku napájacieho kábla vytiahnite zo zásuvky elektrickej siete.
2. Odskrutkujte skrutku krytu osvetlenia.
3. Vyberte kryt žiarovky
4. Starú žiarovku vymeňte za novú. Používajte iba žiarovky určené pre domáce spotřebiče. Na kryte žiarovky je údaj o maximálnom príkone žiarovky.
5. Znovu namontujte kryt žiarovky.
6. Zástrčku spotřebiča zapojte do zásuvky elektrickej siete.



Žiarovka alebo halogénová žiarovka používaná v tomto spotřebiči je určená len pre domáce spotřebiče. Nepoužívajte ich na osvetlenie domácnosti.

## 7. RIEŠENIE PROBLÉMOV



### VAROVANIE

Pred kontrolou odpojte zástrčku spotrebiča zo siete.

V prípade problémov, ktoré nie sú uvedené v tabuľke, sa obráťte na servisné stredisko.

Problém	Možné riešenie
Spotrebič vydáva počas prevádzky hluk.	Niektoré zvuky sú pri prevádzke spotrebiča bežné. Pozrite si leták dodaný so spotrebičom.
Spotrebič nefunguje.	Skontrolujte, či je spotrebič zapnutý.
	Uistite sa, že je zástrčka pripojená do zásuvky elektrickej siete.
	Skontrolujte, či je v sieti napätie. Do rovnakej zásuvky elektrickej zapojte iný spotrebič. Opravu elektrickej zásuvky môže vykonať iba kvalifikovaný elektrikár.
Žiarovka sa nerozsvieti.	Zatvorte a otvorte dverka, aby ste sa uistili, že žiarovka nie je v pohotovostnom režime.
	Žiarovka je vypálená. Vymeňte žiarovku.
Kompresor pracuje nepretržite.	Otočte ovládač teploty na nižšiu úroveň chladenia.
	Skontrolujte, či sú dverka spotrebiča zatvorené.
	Uistite sa, že neotvárate a nezatvárate dverka spotrebiča pričasto.
	Uistite sa, že do spotrebiča nekladáte horúce potraviny. Počkajte, kým vychladnú.
	Uistite sa, že miestnosť nie je príliš teplá.
Na zadnej stene chladničky sa zráža voda.	Toto sa bežne deje pri automatickom rozmrazovaní.
V chladničke sa zhromažďuje voda.	Uistite sa, že odtokový otvor nie je upchaný.
	Uistite sa, že potraviny alebo obaly nezabraňujú hromadeniu vody v nádrži na vodu.
Na podlahe je voda.	Voda z roztopenej námrazy nevtieká do odparovacej misky nad kompresorom. Prípevnite odtokový kanálik k odparovacej miske.
Teplota v spotrebiči je príliš nízka	Otočte ovládač teploty na nižšiu úroveň chladenia.
Teplota v spotrebiči nie je dostatočne nízka.	Otočte ovládač teploty na vyššiu úroveň chladenia.
	Skontrolujte, či sú dverka spotrebiča zatvorené.

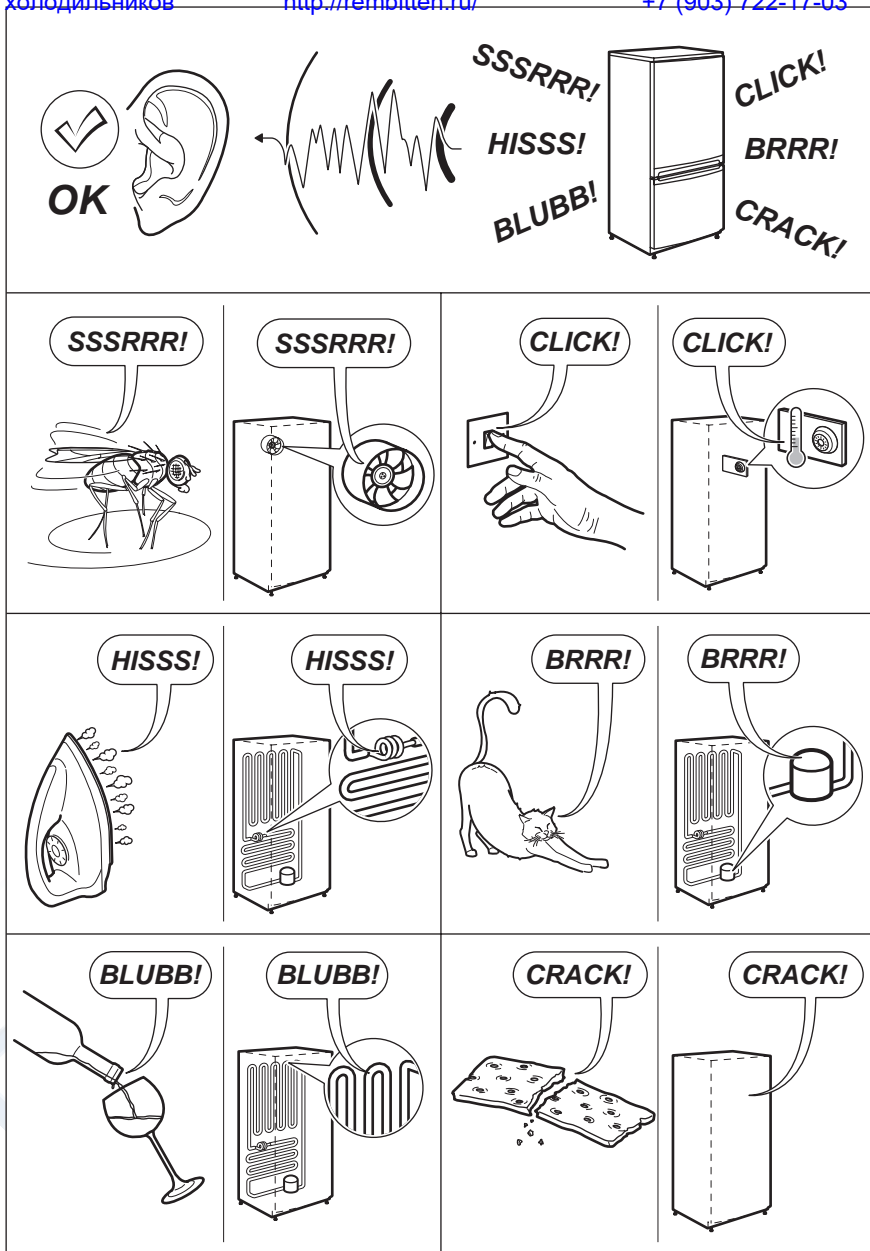


Problém	Možné riešenie
	Uistite sa, že do spotrebiča nekladáte horúce potraviny. Počkajte, kým potraviny vychladnú.
	Skontrolujte, či spotrebič nie je preplnený.
Teplota v chladničke nie je dostatočne nízka.	Uistite sa, že nič nebráni cirkulácii studeného vzduchu.
Príliš veľa námrazy.	Uistite sa, že sú potraviny zabalené do špeciálnych nádob alebo obalov.
	Skontrolujte, či sú dvierka spotrebiča zatvorené.
	Otočte ovládač teploty na nižšiu úroveň.

## 8. TEHNIČNE INFORMACIJE

### 8.1 Bežné zvuky

Počas bežnej prevádzky spotrebič vydáva zvuky (kompresor, chladiaci okruh).



## 8.2 Výber miesta

Tento spotrebič môžete nainštalovať na suchom, dobre vetranom mieste v interiéri (v garáži alebo v pivnici), avšak v záujme dosiahnutia optimálnej výkonno-

sti ho nainštalujte v miestnosti, kde teplota prostredia zodpovedá klimatickej triede uvedenej na typovom štítku spotrebiča:

Klima- tická trieda	Teplota prostredia
SN	+10 °C až +32 °C
N	+16 °C až +32 °C
ST	+16 °C až +38 °C
T	+16 °C až +43 °C

### 8.3 Technické údaje

Rozmery	Výška	1590 mm
	Šírka	545 mm
	Hĺbka	604 mm
Akumulačná doba		20 h
Napätie		230 V
Frekvencia		50 Hz

Ďalšie informácie nájdete na typovom štítku a štítku s informáciami o spotrebe energie.

## 9. OCHRANA ŽIVOTNÉHO PROSTREDIA

Materiály označené symbolom ♻️ odovzdajte na recykláciu. Obal hodte do príslušných kontajnerov na recykláciu.

Chráňte životné prostredie a zdravie ľudí a recyklujte odpad z elektrických a elektronických spotrebičov.

Nelikvidujte spotrebiče označené symbolom ♻️ spolu s odpadom z domácnosti. Výrobok odovzdajte v miestnom recyklačnom zariadení alebo sa obráťte na obecný alebo mestský úrad.

# ЗМІСТ

1. ІНСТРУКЦІЇ З ТЕХНІКИ БЕЗПЕКИ .....	65
2. ОПИС ВИРОБУ .....	67
3. ПЕРЕД ПЕРШИМ КОРИСТУВАННЯМ .....	68
4. ЩОДЕННЕ КОРИСТУВАННЯ .....	68
5. ПОРАДИ І РЕКОМЕНДАЦІЇ .....	69
6. ДОГЛЯД ТА ЧИСТКА .....	70
7. УСУНЕННЯ ПРОБЛЕМ .....	72
8. ТЕХНІЧНА ІНФОРМАЦІЯ .....	74
9. ОХОРОНА ДОВКІЛЛЯ .....	76

## ДЛЯ ВІДМІННОГО РЕЗУЛЬТАТУ

Дякуємо, що обрали цей прилад AEG. Ми створили його для бездоганної роботи протягом багатьох років, за інноваційними технологіями, які допомагають робити життя простішим - ці властивості, які можна й не знайти в звичайних приладах. Будь ласка, приділіть декілька хвилин, аби прочитати, як отримати найкраще від цього приладу.

**Звертайтеся на наш веб-сайт:**



Поради з використання, брошури, інструкції з усунення несправностей, сервісна інформація:  
**[www.aeg.com](http://www.aeg.com)**



Зареєструйте виріб, щоб отримати покращене обслуговування:  
**[www.aeg.com/productregistration](http://www.aeg.com/productregistration)**



Придбання приладдя, витратних матеріалів та оригінальних запчастин для вашого приладу:  
**[www.aeg.com/shop](http://www.aeg.com/shop)**

## РОБОТА З КЛІЄНТАМИ ТА СЕРВІСНЕ ОБСЛУГОВУВАННЯ

Рекомендується використовувати оригінальні запчастини.

При звертанні до сервісного центру необхідно мати наступну інформацію.

Її можна знайти на табличці з технічними даними. Модель, номер виробу, серійний номер.



Увага! Важлива інформація з техніки безпеки.



Загальна інформація та рекомендації



Екологічна інформація

Може змінитися без оповіщення.

# 1. ІНСТРУКЦІЇ З ТЕХНІКИ БЕЗПЕКИ

Перед установкою та експлуатацією приладу слід уважно прочитати інструкцію користувача. Виробник не несе відповідальності за пошкодження, що виникли через неправильне встановлення або експлуатацію. Інструкції з користування приладом слід зберігати з метою користування в майбутньому.

## 1.1 Безпека дітей і вразливих осіб



### Попередження!

Існує ризик задушення, ушкоджень чи втрати працездатності.

- Цей прилад можуть використовувати діти віком від 8 років і особи з обмеженими фізичними, сенсорними або розумовими можливостями або особи, які не мають відповідного досвіду та знань, якщо це відбувається під наглядом або керівництвом особи, яка відповідає за їх безпеку.
- Не дозволяйте дітям гратися з приладом.
- Пакувальні матеріали слід тримати в недоступному для дітей місці.
- Не можна доручати чищення або технічне обслуговування дітям без відповідного нагляду.

## 1.2 Установа



### Попередження!

Цей пристрій повинен встановлювати лише кваліфікований фахівець.

- Повністю зніміть упаковку.
- Не встановлюйте і не використовуйте пошкоджений прилад.
- Дотримуйтеся інструкцій, що поставляються разом із приладом.
- Прилад важкий, тому будьте обережні, пересуваючи його. Обов'язково одягайте захисні рукавички.
- Подбайте про те, щоб повітря могло вільно циркулювати навколо приладу.

- Зачекайте щонайменше 4 години, перш ніж підключати прилад до електромережі. Це потрібно для того, щоб масло могло стекти назад до компресора.
- Не встановлюйте прилад поблизу обігрівачів, кухонних плит, духових шаф чи варильних поверхонь.
- **Лише для приладів з підключенням до води:** під'єднуйте лише до джерела питної води.
- Задня стінка приладу повинна стояти коло стіни.
- Встановлюйте прилад так, щоб на нього не попадало пряме сонячне проміння.

## Підключення до електромережі



### Попередження!

Існує небезпека пожежі й ураження електричним струмом.

- Прилад має бути заземлений.
- Всі роботи з підключення до електромережі мають виконуватися кваліфікованим електриком.
- Переконайтеся, що електричні параметри на табличці з технічними даними відповідають параметрам електромережі. У разі невідповідності слід звернутися до електрика.
- Завжди користуйтеся правильно встановленою протиударною розеткою.
- Не використовуйте розгалужувачі, перехідники й подовжувачі.
- Стежте за тим, щоб не пошкодити електричні компоненти (наприклад, штепсель, кабель живлення, компресор). При необхідності заміни електрокомпонентів слід звернутися до відповідної служби чи до електрика.
- Вмикайте штепсель у розетку лише після завершення установки. Переконайтеся, що після установки є вільний доступ до розетки електроживлення.

- Кабель живлення повинен знаходитися нижче рівня штепсельної вилки.
- Не тягніть за кабель живлення, щоб відключити прилад від мережі. Тягніть тільки за штепсельну вилку.

### 1.3 Користування

- Цей прилад призначений для використання у побутових та аналогічних сферах застосування, наприклад:
  - на кухнях магазинів, офісів та інших робочих установ;
  - на фермах;
  - клієнтами готелів, мотелів та інших житлових приміщень;
  - в установах, що пропонують напівпансіон.



#### Попередження!

Існує небезпека травмування, опіків, ураження електричним струмом та пожежі.

- Цей прилад призначено для побутового застосування.
- Не змінюйте технічні характеристики приладу.
- Не дозволяється класти всередину приладу інші електричні прилади (наприклад, апарати для виготовлення морозива), якщо інше не зазначається виробником.
- Стежте за тим, щоб не пошкодити контур циркуляції холодоагенту. У ньому міститься ізобутан (R600a) та природний газ із високим рівнем екологічності. Цей газ є займистим.
- У випадках пошкодження контуру циркуляції холодоагенту, переконайтесь у відсутності пилу/п'я і джерел займання в кімнаті. Провітріть приміщення.
- Не ставте гарячі предмети на пластикові частини приладу.
- Не кладіть газовані напої у морозильну камеру. Це створить тиск на пляшку з напоем.
- Не зберігайте в приладі займисті гази та рідини.
- Не кладіть займисті речовини чи предмети, змочені в займистих реч-

овинах, усередину приладу, поряд з ним або на нього.

- Не доторкайтесь до компресора чи конденсатора. Вони гарячі.
- Не виймайте предмети з морозильної камери та не торкайтесь їх мокрими або вологими руками.
- Не споживайте морозиво одразу після його виймання з приладу. Зачекайте декілька хвилин.
- Не заморозуйте ті продукти, що були раніше розморожені.
- Дотримуйтеся інструкцій щодо зберігання, що на упаковці продуктів.

### 1.4 Догляд і чищення



#### Попередження!

Є ризик отримання травм або пошкодження приладу.

- Перш ніж виконувати технічне обслуговування, вимкніть прилад і вийміть вилку з розетки.
- Не використовуйте воду з пульверизатора або пару для чищення приладу.
- Протріть прилад вологою м'якою ганчіркою. Застосовуйте лише нейтральні миючі засоби. Не застосовуйте абразивні засоби, абразивні серветки, розчинники або металеві предмети.
- Регулярно оглядайте дренажний отвір холодильника й очищуйте його за необхідності. У разі блокування отвору розморожена вода збиратиметься на дні приладу.
- У холодильному агрегаті цього приладу містяться вуглеводні. Обслуговування та перезарядження агрегату повинен виконувати лише кваліфікований спеціаліст.

### 1.5 Внутрішнє освітлення

- Електрична або галогенова лампочка, що використовується в цьому приладі, призначена лише для побутових приладів. Не використовуйте його для освітлення оселі.

## 1.6 Утилізація



### Попередження!

Існує небезпека травмування або задушення.

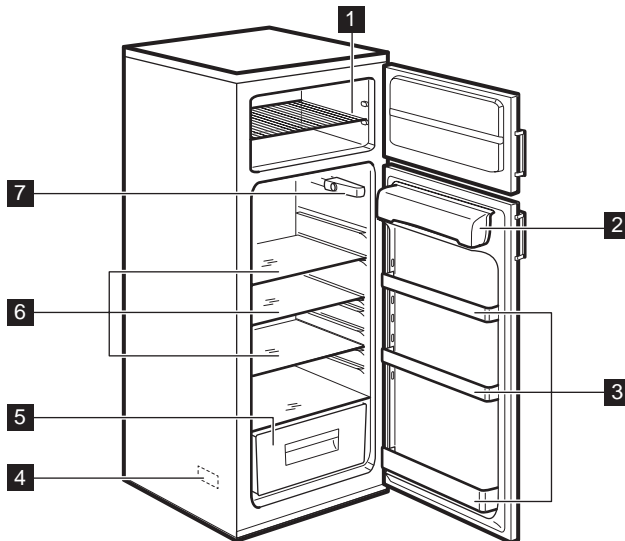
- Відключіть прилад від електромережі.
- Відріжте кабель живлення і викиньте його.
- Вийміть дверний замок, щоб запобігти запиранню дітей чи домашніх тварин усередині приладу.
- Контур циркуляції холодоагенту й ізоляційні матеріали приладу є екологічно чистими.
- Ізоляційна піна містить займистий газ. Щоб отримати інформацію про

належну утилізацію приладу, слід звернутися до органів муніципальної влади.

- Не пошкоджуйте елементи охолоджувача, що знаходяться поруч із теплообмінником.

Цей продукт по змісту небезпечних речовин відповідає вимогам Технічного регламенту обмеження використання деяких небезпечних речовин в електричному та електронному обладнанні (постанова Кабінета Міністрів України №1057 від 3 грудня 2008р.)

## 2. ОПИС ВИРОБУ



- 1** Комбінована решітка
- 2** Відділення для масла
- 3** Полички на дверцятах
- 4** Табличка з технічними даними

- 5** Шухляда для овочів
- 6** Сляні полички
- 7** Регулятор температури і внутрішнє освітлення

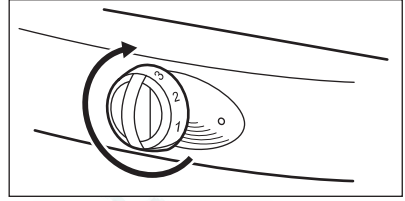
## 3. ПЕРЕД ПЕРШИМ КОРИСТУВАННЯМ

### 3.1

1. Мийте внутрішні частини приладу та аксесуари за допомогою теплої води й нейтрального мила.
2. Переконайтесь, що прилад та аксесуари повністю висохли.
3. Вставте вилку в розетку.
4. Увімкніть прилад та встановіть температуру.



Для очищення приладу не використовуйте абразивні речовини, абразивні мочалки або розчинники.



Оберніть регулятор температури на найнижче значення, щоб отримати мінімальну температуру. Оберніть регулятор температури на найвище значення, щоб отримати максимальну температуру.



Рекомендується встановлювати середню температуру охолодження.

### 3.2 Увімкнення приладу і встановлення температури

Поверніть регулятор температури за годинниковою стрілкою, щоб увімкнути прилад і одночасно встановити температуру.

Цифри на перемикачі показують різні температури холоду.

Наведені далі фактори можуть впливати на встановлення температури.

- Температура в приміщенні і місце, де встановлено прилад.
- Частота відкривання дверцят приладу.
- Кількість продуктів у приладі.

## 4. ЩОДЕННЕ КОРИСТУВАННЯ

### 4.1 Заморожування свіжих продуктів

Морозильне відділення призначене для замороження свіжих продуктів та зберігання заморожених продуктів і продуктів глибокої заморозки.



Якщо регулятор температури встановлено у середнє положення, немає необхідності змінювати це налаштування. Якщо ви хочете швидше заморозити продукти, встановіть регулятор температури у вище положення. За таких умов температура в холодильнику може знизитись до 0 °C і нижче. Якщо таке станеться, встановіть регулятор температури на нижче положення.

### 4.2 Зберігання заморожених продуктів

Не кладіть заморожені продукти відразу у морозильник, якщо прилад новий або був вимкнений протягом певного часу.

Встановіть регулятор температури у найвище положення і дайте приладу попрацювати мінімум 2 години.

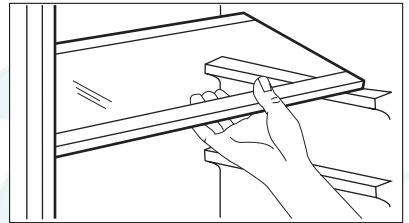




Відключення електроенергії може призвести до розмороження морозильника. Якщо було відсутнє електропостачання протягом періоду, що перевищує значення тривалості виходу в робочий режим, необхідно негайно використати або приготувати розморожені продукти. Це значення можна дізнатись в розділі "ТЕХНІЧНА ІНФОРМАЦІЯ". Коли приготовлені страви охолонуть, їх можна заморозувати.

дильнику або при кімнатній температурі. Можна готувати невеликі кількості заморожених продуктів безпосередньо з морозильника, але це збільшує час приготування.

#### 4.4 Скляні полицки

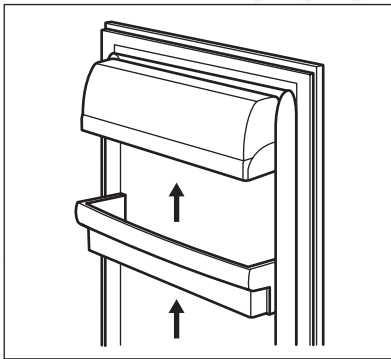


Скляні полицки можна встановлювати на різній висоті.

#### 4.3 Розморожування

Перед приготуванням заморожених продуктів або продуктів глибокої заморозки розморозьте ці продукти в холо-

#### 4.5 Встановлення полицок на дверцятах



Полицку на дверцятах можна встановлювати на різній висоті.

1. Потягніть полицку у вказаному стрілкою напрямку, доки вона не зніметься.
2. Встановіть полицку в нове положення.

## 5. ПОРАДИ І РЕКОМЕНДАЦІЇ

### 5.1 Енергозбереження

- Не відкривайте часто дверцята холодильника або морозильника.
- Не тримайте дверцята холодильника або морозильника відчиненими довше, ніж необхідно.
- Якщо прилад працює безперервно і на внутрішній задній стінці є лід, це може бути з наступних причин:
  - Регулятор температури встановлений в найнижче положення.

- Температура в приміщенні, в якому встановлено прилад, дуже висока.
- Прилад повністю заповнений. Встановіть регулятор температури у вище положення. Почнеться автоматичне розморожування та знизиться споживання електроенергії.

## 5.2 Охолодження

- Не ставте гарячі продукти в холодильник. Зачекайте, доки вони охолонуть.
- Не ставте в холодильник рідини, які випаровуються.
- Зберігайте усі продукти з сильним запахом чи ароматом в контейнерах.
- Подбайте про те, щоб повітря могло вільно циркулювати навколо продуктів.
- Зберігайте м'ясо в поліетиленових пакетах. Кладіть їх на скляну полицю над шухлядою для овочів. Не тримайте зберігайте м'ясо в холодильнику більше, ніж 2 дні.
- Накривайте готові продукти та холодні страви кришками та ставте їх на одну з полиць.
- Мийте фрукти та овочі і зберігайте їх у шухляді для овочів.
- Зберігайте масло і сир у спеціальних герметичних контейнерах, повернутих в фольгу чи в поліетиленових пакетах.
- Переконайтесь, що пляшки з молоком закриті кришками, та зберігайте їх на полиці для пляшок на дверцятах приладу.
- Не зберігайте в холодильнику банани, картоплю, цибулю і часник без упаковки.

## 5.3 Freezing

- На табличці з технічними даними вказується максимальна кількість їжі, яку може заморозити морозильник протягом 24 годин.

- Для заморожування продуктів потрібно 24 години. Не кладіть інші продукти в морозильник протягом цього часу.
- Продукти в морозильнику слід розміщувати в невеликих кількостях. Це дає змогу швидко заморожувати продукти та розморозувати лише потрібну кількість продуктів.
- Загортайте продукти в алюмінієву фольгу або кладіть її в поліетиленові пакети. Переконайтесь, що упаковка не пропускає повітря.
- Не розмішуйте свіжі продукти разом із замороженими продуктами. Завдяки цьому температура заморожених продуктів не зростатиме.
- Термін зберігання жирних продуктів коротший, ніж у продуктів без вмісту жиру або з низьким вмістом жиру. Сіль зменшує термін зберігання продуктів.
- Рекомендується записувати на кожній упаковці дату, коли були заморожені продукти.

## 5.4 Зберігання заморожених продуктів

- При покупці заморожених продуктів слід бути впевненими, що ви дуже швидко зможете покласти їх у морозильник.
- Після розморозування продуктів потрібно їх швидко приготувати. Розморожені продукти не можна заморожувати повторно.
- Переконайтесь, що термін придатності до споживання не сплинув. Інформація про термін придатності наведена на упаковці продукту.

# 6. ДОГЛЯД ТА ЧИСТКА



### Обережно!

Перш ніж починати технічне обслуговування, витягніть вилку з розетки.

## 6.1 Чищення

- Регулярно очищуйте прилад і всі аксесуари.

- Мийте всі внутрішні частини приладу та аксесуари лише теплою водою і нейтральним миючим засобом. Переконайтесь, що прилад та аксесуари повністю висохли.
- Слід регулярно очищувати ущільнювач дверцят. Щоб замінити пошкоджений ущільнювач, зверніться до сервісного центру.

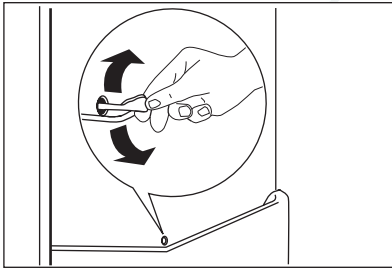
- Решітку конденсатора і компресор, які знаходяться позаду приладу, необхідно чистити за допомогою щітки. Це допоможе знизити споживання електроенергії та підтримувати прилад у гарному стані.

Після проведення обслуговування вставте кабель живлення у розетку.



- Не тягніть, не переміщуйте і не пошкоджуйте трубки та кабелі.
- Стежте за тим, щоб не пошкодити холодильний агрегат.
- Для очищення приладу не використовуйте абразивні речовини, абразивні мочалки, розчинники, ароматизовані миючі засоби та воскові поліролі.

## 6.2 Автоматичне розморожування холодильника



Видалення інею відбувається автоматично під час зупинки двигуна компресора при роботі приладу. Вода стікає через зливний отвір і накопичується у контейнері для води, звідки вона випаровується. Контейнер для води знаходиться у задній частині приладу над двигуном компресора. Зливний отвір знаходиться у задній частині холодильника. З митою попередження накопичення води в інших частинах холодильника зливний отвір повинен завжди бути чистим. Використовуйте інструмент для очищення, який знаходиться у зливному отворі.

## 6.3 Розморожування морозильника



На полицях морозильника і навколо верхнього відділення може бути іній. Коли товщина шару інею досягає приблизно 3-5 мм, розморозуйте морозильник.



### Обережно!

Для видалення інею не використовуйте гострі металеві предмети. Не використовуйте механічні пристрої для розморожування морозильника.

- Вийміть всі продукти з морозильника. Загорніть продукти в газету і зберігайте у холоді.
- Тримайте дверцята приладу відчиненими до закінчення розморожування.
- Помийте та повністю висушіть морозильник.
- Вставте вилку в розетку.
- Увімкніть прилад.
- Встановіть регулятор температури у найвище положення і дайте приладу попрацювати 2-3 години з цим налаштуванням.
- Покладіть продукти назад у морозильник.

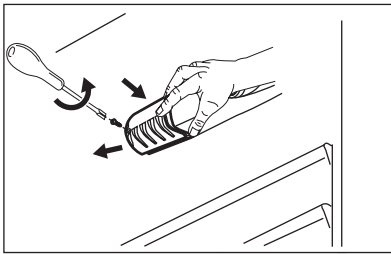
- Вимкніть прилад.

### 6.4 Якщо прилад не використовуватиметься протягом тривалого часу

1. Вимкніть прилад і вийміть вилку з розетки.
2. Вийміть з нього всі продукти

3. Розморозьте прилад.
4. Повністю очистіть та просушіть прилад і всі аксесуари.
5. Залиште дверцята відкритими, щоб запобігти утворенню неприємних запахів.

### 6.5 Заміна лампи



1. Витягніть вилку з електричної розетки.
2. Викрутіть із плафона гвинт.
3. Зніміть плафон
4. Замініть стару лампу новою. Використовуйте лише лампи для побутових приладів. На плафоні лампи зазначена максимальна потужність лампи.
5. Встановіть плафон.
6. Вставте вилку в розетку.



Електрична або галогенова лампочка, що використовується в цьому приладі, призначена лише для побутових приладів. Не використовуйте її для освітлення оселі.

## 7. УСУНЕННЯ ПРОБЛЕМ



#### Попередження!

Перед здійсненням перевірки витягніть вилку з електричної розетки.

З приводу проблем, не зазначених в даній таблиці, зверніться у сервісний центр.

Проблема	Можливе рішення
Прилад шумить під час роботи.	Деякі звуки є нормальними під час роботи приладу. Див. брошуру, що додається до приладу.
Прилад не працює.	Переконайтесь, що прилад увімкнено.
	Перевірте, чи вилка вставлена в розетку.
	Здійсніть перевірку, аби впевнитись у наявності напруги. Підключіть до розетки інший електроприлад. З приводу ремонту розетки зверніться до кваліфікованого електрика.

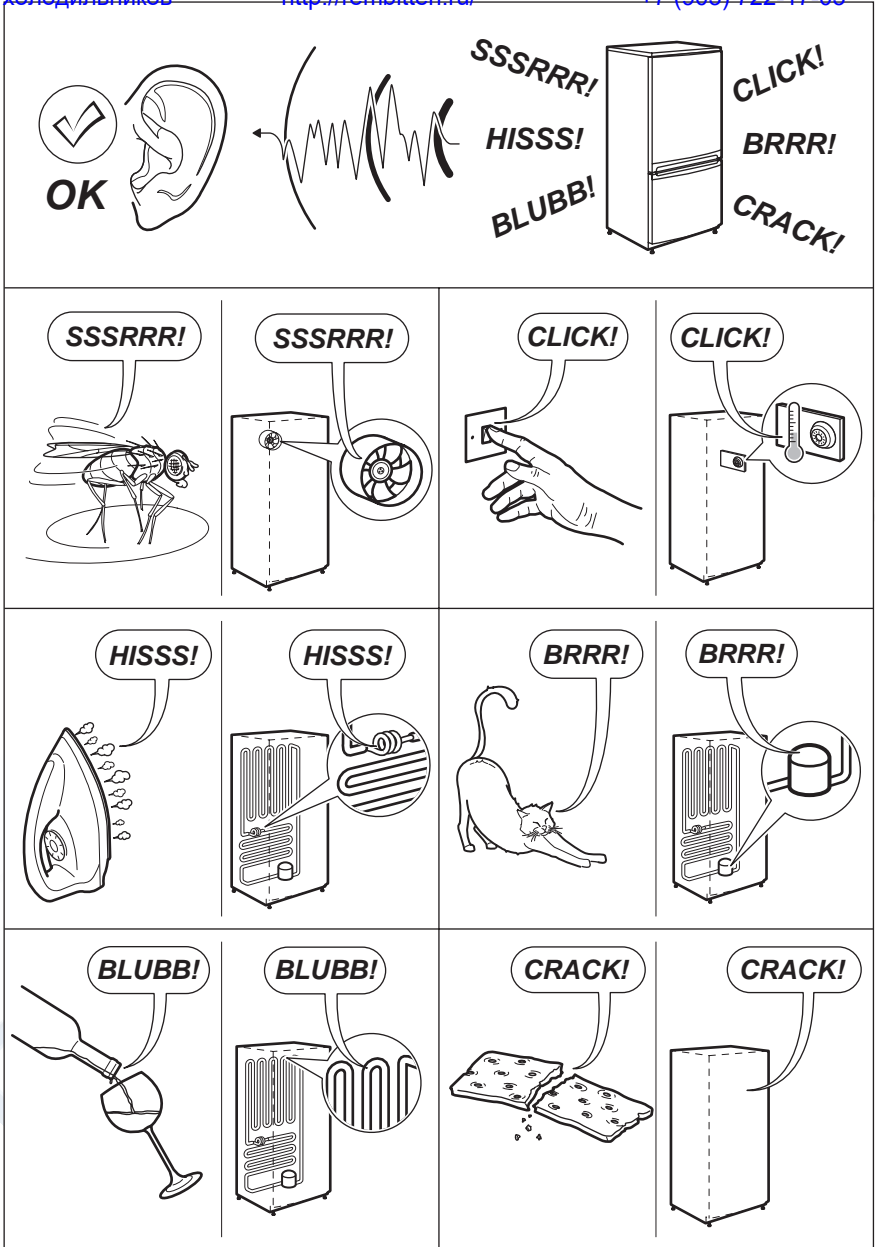
Проблема	Можливе рішення
Лампа не засвічується.	Закрийте та відкрийте дверцята і переконайтеся, що лампа не знаходиться в режимі очікування. Лампочка несправна Замініть лампочку.
Компресор працює без зупинки.	Встановіть регулятор температури у нижче положення. Переконайтеся, що дверцята приладу зачинені. Не відкривайте дверцята приладу занадто часто. Не кладіть гарячі страви у прилад. Зачекайте, доки вони охолонуть. Переконайтеся, що температура в приміщенні не занадто висока.
Вода збирається на задній панелі холодильника.	Це нормально, якщо відбувається під час здійснення автоматичного розморожування.
Вода збирається у холодильнику.	Переконайтеся, що зливний отвір не засмічений. Переконайтеся, що продукти чи упаковки не заважають воді збиратись у контейнері для води.
Вода на підлозі.	Злив для талої води спрямований не у піддон для випаровування, який розташований над компресором. Під'єднайте злив для талої води до піддону для випаровування.
Температура в приладі надто низька	Встановіть регулятор температури у нижче положення.
Температура в приладі недостатньо низька.	Встановіть регулятор температури у вище положення. Переконайтеся, що дверцята приладу зачинені. Не кладіть гарячі страви у прилад. Зачекайте, доки страви охолонуть. Переконайтеся, що прилад не занадто заповнений.
Температура в холодильнику недостатньо низька.	Подбайте про те, щоб холодне повітря могло вільно циркулювати.
Утворюється надто багато інею.	Переконайтеся, що продукти знаходяться в спеціальних контейнерах або в упаковці. Переконайтеся, що дверцята приладу зачинені. Встановіть регулятор температури у нижче положення.

## 8. ТЕХНІЧНА ІНФОРМАЦІЯ

### 8.1 Нормальні звуки

Під час нормальної роботи приладу чути певні звуки (спричинені компресором або циркуляцією холодоагенту).





## 8.2 Встановлення

Цей прилад можна встановлювати у сухому, добре провітрюваному приміщенні (гаражі або підвалі). Проте для забезпечення оптимальної продуктив-

ності його краще встановити в приміщенні, де температура відповідає кліматичному класу, вказаному на таблиці з технічними даними.

Кліматичний клас	Температура навколишнього середовища
SN	+10°C - + 32°C
N	+16°C - + 32°C
ST	+16°C - + 38°C
T	+16°C - + 43°C

### 8.3 Технічні дані

Габарити	Висота	1590 мм
	Ширина	545 мм
	Глибина	604 мм
Тривалість виходу в робочий режим		20 год.
Електрична напруга		230 В
Частота струму		50 Гц

Додаткову інформацію можна знайти на таблиці з технічними даними та на ярлику енергоспоживання.

## 9. ОХОРОНА ДОВКІЛЛЯ

Здавайте на повторну переробку матеріали, позначені відповідним символом ♻️. Викидайте упаковку у відповідні контейнери для вторинної сировини.

Допоможіть захистити навколишнє середовище та здоров'я інших людей і забезпечити вторинну переробку електричних і

електронних приладів. Не викидайте прилади, позначені відповідним символом ⚡, разом з іншим домашнім сміттям.

Поверніть продукт до заводу із вторинної переробки у вашій місцевості або зверніться до місцевих муніципальних органів влади.









[www.aeg.com/shop](http://www.aeg.com/shop)

Ремонт холодильников



<http://rembitteh.ru/>

+7 (495) 215-14-41

+7 (903) 722-17-03

200384560-A-252012

РемБитТех  
Ремонт и установка бытовой техники



perfekt in form und funktion